



ELECTRONIC PET FEEDER

Distributeur automatique de croquettes

FR - Guide d'utilisation
EN - User's guide
SP - Manual de instrucciones
D - Gebrauchsanleitung
IT - Manuale d'uso
NL - Gebruikershandleiding



DECLARATION « CE » DE CONFORMITE

« EC » DECLARATION OF CONFORMITY

NUM'AXES

déclare que / declares that

le distributeur automatique de croquettes / the Electronic Pet Feeder

EYENIMAL Electronic Pet Feeder

satisfait à toutes les dispositions de la Directive N° 2004/108/CE du Conseil Européen

complies to all disposition of the European Council Directive Below N° 2004/108/EC



EYENIMAL® est une marque déposée par la société Num'Axes S.A à Directoire et Conseil de Surveillance – France

EYENIMAL® is a trademark of Num'Axes S.A company – France

NUM'AXES

745 rue de la Bergeresse

ZAC des Aulnaies

BP 30157 - 45161 Olivet Cedex

FRANCE

Tél. +33 (0)2 38 63 64 40

Fax +33 (0)2 38 63 31 00

Guide d'utilisation

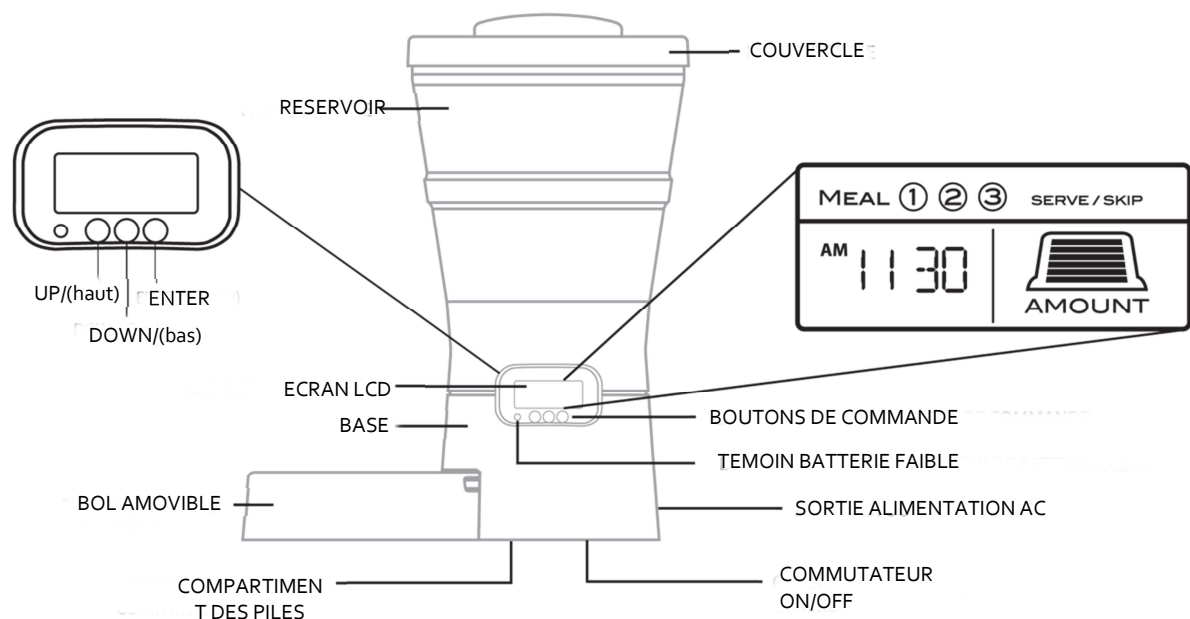
Electronic Pet Feeder est un produit qui peut être facilement personnalisé pour répondre à vos besoins et à ceux de votre animal de compagnie, que vous soyez chez vous ou à l'extérieur.

Il peut être programmé à l'aide du tableau d'affichage LCD intégré pour convenir à une période de 24 heures et distribue automatiquement des repas pratiques aux portions contrôlées pour votre animal jusqu'à trois fois par jour. Le distributeur automatique de croquettes est sans fil et portatif avec des pièces détachables, ce qui en fait un accessoire pour animal de compagnie adapté à tout foyer.

REMARQUE : Le distributeur automatique de croquette est conçu pour distribuer jusqu'à 5kg de nourriture (sèche uniquement) pour petit chien ou pour chat. NE PAS utiliser de nourriture en boîte, de nourriture humide, de friandises ou toute autre alimentation pour animal de compagnie avec ce distributeur.

- Pour l'utilisation par les animaux de compagnie **UNIQUEMENT**. Maintenir hors de portée des enfants.
- NE PAS utiliser cet article pour toute autre fin que celle pour lequel il a été conçu.
- Ôter l'ensemble des étiquettes et des emballages avant d'utiliser le produit pour animaux de compagnie.
- Inspecter le produit avant chaque utilisation. Cesser **IMMEDIATEMENT** l'utilisation le produit si une quelconque partie du produit se brise ou comporte des bords acérés.
- Cet article ne peut être réparé par l'utilisateur. Il doit être réparé par un professionnel qualifié. L'utilisateur ne doit pas essayer de réparer cet article au-delà de ce qui est indiqué dans le présent manuel.
- NE JAMAIS insérer doigts, outils ou autre objet dans la base.
- NE JAMAIS laisser l'animal avaler une quelconque partie de ce produit.
- Vous assumez la responsabilité de la santé et de la sécurité de votre animal de compagnie.
- Utiliser à l'intérieur uniquement.
- TOUJOURS maintenir à l'écart des flammes nues ou d'autres sources de chaleur pour éviter les risques d'incendie.

DESCRIPTION DES PIÈCES



INSTALLATION DES PILES

REMARQUE : Seuls les adultes doivent remplacer les piles.

Localiser le couvercle du compartiment des piles sur la partie inférieure de la base.

- A l'aide d'un tournevis, retirer la vis.
- Insérer 3 piles de taille « D » (NON FOURNIES) en respectant la polarité indiquée.

- Réinstaller le couvercle du compartiment des piles.
- Placer le commutateur de l'alimentation principale en position ON (marche).

REMARQUE : Un adaptateur AC facultatif (non fourni) peut être utilisé à la place des piles. Le fabricant recommande d'utiliser uniquement un adaptateur de SORTIE CC 4,5 V certifié UL.

ASSEMBLAGE DU PRODUIT

REMARQUE : Toutes les pièces de l' »assemblage DOIVENT être verrouillées.

Fixation du réservoir sur la base

- Aligner la partie inférieure du réservoir sur la partie supérieure de la base.
- Insérer le réservoir en le positionnant de façon à ce qu'il rentre parfaitement à l'intérieur de la base.
- Faire pivoter le réservoir dans le sens horaire d'une montre, afin de le verrouiller.

Fixation du couvercle sur le réservoir

- Aligner la flèche présente sur le couvercle face à vous.
- Le couvercle toujours aligné, placez le sur la partie supérieure du réservoir, enfoncez puis faites pivoter dans le sens horaire d'une montre pour verrouiller la position.

Fixation du bol sur la base

- Faire glisser le bol dans la fente à l'avant de la base.
- Enfoncer pour verrouiller les crochets du bol sur la base.

PROGRAMMATION

REMARQUE : Le commutateur d'alimentation principale, situé sur la face inférieure de la base, doit déjà être réglé à ON. Positionner le distributeur de façon à ce que le tableau d'affichage LCD se trouve face à vous. Afin de régler les préférences, appuyer sur ENTER après chaque étape de la programmation. En appuyant sur ENTER on revient également à l'écran d'affichage normal.

Réglage de l'heure

Remarque : L'horloge affiche « 12 :00 AM » clignotant.

- Appuyer sur ENTER et HOUR commence à clignoter.
- Régler l'heure à l'aide des boutons UP (haut) et DOWN (bas).
- Pour passer de A.M. (Matin) à P.M. (après-midi), continuez à faire défiler et le réglage changera automatiquement.
- Lorsque l'heure est correcte, appuyer sur ENTER et les MINUTES commencent à clignoter.
- Utiliser les boutons UP et DOWN pour régler les MINUTES, puis appuyer sur ENTER.

Réglage de l'heure du repas

- Appuyer sans relâcher sur ENTER. Lorsque MEAL (repas) clignote, relâcher le bouton ENTER.
- Utiliser les boutons UP et DOWN pour sélectionner le repas 1,2 ou 3, puis appuyer sur ENTER.
- SERVE (servir) se met à clignoter. Utiliser les boutons UP et DOWN pour sélectionner SERVE ou SKIP (sauter le repas), puis appuyer sur ENTER.
- Si vous avez sélectionné SERVE, régler l'HEURE à l'aide des boutons UP et DOWN.
- Lorsque l'HEURE est correcte, appuyer sur ENTER et les MINUTES commencent à clignoter.
- Utiliser les boutons UP et DOWN pour régler les MINUTES, puis appuyer sur ENTER.
- L'heure du repas est maintenant programmée.

Réglage de la portion

- Une fois que vous avez fini de régler l'heure du repas, l'icône AMOUNT (quantité) commence à clignoter.
- Utiliser les boutons Up et DOWN pour augmenter ou diminuer la quantité de croquettes à distribuer à cette heure-là.
- Pour augmenter la quantité de croquette distribuée, sélectionner davantage de barres.
- Chaque barre correspond aux mesures approximatives de croquette à distribuer.
 - 1 barre = ½ tasse (environ 50g)
 - 2 barres = ¾ tasse (environ 70g)

- 3 barres = 1 ½ tasse (environ 90g)
- 4 barres = 2 tasses (environ 110g)
- 5 barres = 2 ½ tasses (environ 130g)
- 6 barres = 3 tasses (environ 150g)
- ...
- Appuyer sur ENTER quand vous avez fini.

Réglage d'horaires et portions supplémentaires

- Appuyer sans relâcher sur ENTER pour commencer la programmation de repas supplémentaires.
- Répéter les instructions ci-dessus pour les heures de repas et les portions pour ajouter jusqu'à deux repas supplémentaires, en sélectionnant le numéro désiré (1,2 ou 3) à programmer.

Distribution manuelle facultative

- Vous pouvez aussi choisir de nourrir votre animal de compagnie à n'importe quel moment.
- Appuyer sans relâcher sur le bouton UP pendant 3 secondes.
- L'icône AMOUNT apparaît et commence à clignoter.
- Utiliser les boutons UP et DOWN pour augmenter ou diminuer la quantité de croquettes à distribuer.
- Appuyer sur ENTER pour régler la QUANTITE. Le moteur commence sa rotation pour la distribution de croquettes.
- Répéter si nécessaire.

REMARQUE : Si après avoir suivi les instructions de distribution ci-dessus, le moteur n'effectue pas de rotation au bout de 5 secondes, un message « Err » apparaît sur le tableau d'affichage LCD. Ceci indique un blocage dans le mécanisme de distribution. Pour effacer ce message, suivre ces instructions :

- Mettre le bouton d'alimentation principale en position OFF et attendre 3 secondes.
- Mettre le bouton d'alimentation principale sur ON pour redémarrer le distributeur de nourriture électronique.
- En cas d'erreur, les données sur l'heure et l'horaire de distribution devront être reprogrammées à l'aide des instructions de programmation ci-dessus.

REMARQUE : Pour éviter ce message d'erreur, toujours vérifier que le bol n'est PAS trop rempli, en particulier près de l'orifice de sortie de la base au bol. Le mécanisme de distribution se bloque si le bol est trop plein et que le distributeur automatique de croquette continue de distribuer de la nourriture.

ENTRETIEN

REPLACEMENT DES PILES

REMARQUE : Les données programmées sont conservées et ne sont pas perdues lorsque vous changez les piles.

- Vous devez remplacer les piles lorsque le TMOIN DE BATTERIE FAIBLE s'allume OU si le distributeur n'est pas utilisé pendant une longue période.
- Répéter les instructions ci-dessus concernant l'installation des piles afin de les remplacer.

ENTRETIEN DU DISTRIBUTEUR AUTOMATIQUE DE CROQUETTE



REMARQUE : Tous les composants du distributeur sont détachables pour un nettoyage facile.

Ces symboles sont des symboles de sécurité visant à vous alerter tout au long de ce manuel à propos des possibles risques de blessures corporelles. Respecter tous les messages de sécurité qui suivent ces symboles pour éviter les risques de blessures corporelles ou de décès.



DANGER : RISQUE DE CHOC ELECTRIQUE – En cas d'utilisation d'un adaptateur AC, NE PAS tenter d'accéder aux compartiments internes de la structure ou de les modifier. Il n'y a aucune pièce réparable. Pour réduire le risque de choc électrique, ne pas exposer cet appareil à l'eau, à la

pluie ou à l'humidité. NE JAMAIS toucher un appareil qui est tombé dans l'eau ou un autre liquide. Débrancher immédiatement et cesser l'utilisation.



DANGER : RISQUE D'INCENDIE POTENTIEL – Utiliser uniquement un adaptateur AC certifié UL qui respecte les spécifications de sortie exigée ci-dessous.

GARANTIE

A. En cas de dysfonctionnement

Avant d'attribuer une panne à l'appareil, prenez soin de relire ce guide **et assurez-vous que le problème n'est pas dû à une pile faible ou à des erreurs d'utilisation.**

Si le problème persiste, appelez le **service après-vente NUM'AXES au 02 38 63 64 40.**

Selon l'ampleur du dysfonctionnement, vous devrez peut-être retourner votre produit au service après-vente NUM'AXES afin qu'il soit réparé et testé.

NE RETOURNEZ PAS VOTRE PRODUIT A VOTRE DISTRIBUTEUR.

Retournez-le à l'adresse suivante :

NUM'AXES
ZAC des Aulnaies
745 rue de la Bergeresse
BP 30157
45161 OLIVET CEDEX - FRANCE

Pour toutes réparations, le service après-vente NUM'AXES a impérativement besoin :

- de votre produit complet
- de la preuve d'achat (facture ou ticket de caisse)

Si vous omettez l'un de ces éléments, le service après-vente NUM'AXES vous facturera la réparation.

Une somme forfaitaire de 25 € TTC sera facturée en cas de retour SAV non justifié (par exemple pile hors service, pile mise en place dans le mauvais sens).

B. Garantie

NUM'AXES garantit le produit contre les défauts de fabrication pendant les deux années qui suivent l'acquisition. Les frais de transport aller et retour du produit sont à la charge exclusive de l'acheteur.

C. Conditions de garantie


1. La garantie sera assurée uniquement si la preuve d'achat (facture ou ticket de caisse) est présentée sans rature à NUM'AXES.
2. Cette garantie ne couvre aucun des points suivants :
 - le renouvellement des piles
 - les risques de transport directs ou indirects liés au retour du produit chez NUM'AXES
 - l'endommagement du produit résultant :
 - de la négligence ou faute de l'utilisateur
 - d'une utilisation contraire aux instructions ou non prévue
 - de réparations faites par des réparateurs non agréés
 - la perte ou le vol
3. Si le produit est reconnu défectueux, NUM'AXES le réparera ou l'échangera selon son choix.
4. NUM'AXES garantit le délai d'intervention de 48 heures (hors délais postaux).
5. NUM'AXES ne pourra être tenu pour responsable des dommages qui pourraient résulter d'une mauvaise utilisation ou d'une panne du produit.
6. NUM'AXES se réserve le droit de modifier les caractéristiques de ses produits en vue d'y apporter des améliorations techniques ou de respecter de nouvelles réglementations.
7. Les informations contenues dans ce guide peuvent faire l'objet de modifications sans préavis.
8. Photos et dessins non contractuels.

D. Enregistrement de votre produit

Vous pouvez enregistrer votre produit sur notre site web www.eyenimal.com.

E. Collecte et recyclage de votre appareil en fin de vie



Le pictogramme  apposé sur votre produit signifie que l'équipement ne peut être mêlé aux ordures ménagères. Il doit être remis à un point de collecte approprié pour le traitement, la valorisation et le recyclage des déchets électroniques ou rapporté chez votre distributeur.

En adoptant cette démarche, vous faites un geste pour l'environnement, vous contribuez à la préservation des ressources naturelles et à la protection de la santé humaine.

Pour plus d'informations sur les lieux de collecte des équipements usagés, vous pouvez contacter votre mairie, le service des traitements de déchets ménagers ou nous retourner le produit.



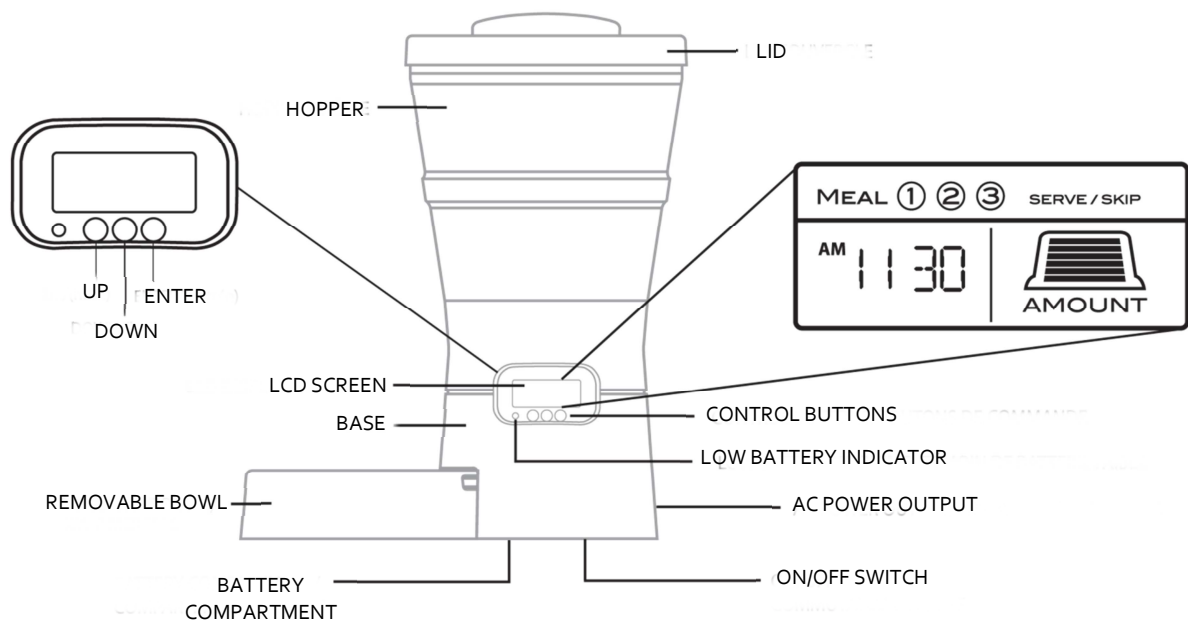
User's guide

The programmable Electronic Pet Feeder is a product that can be easily customized to suit you and your pet's needs, whether you are home or away. It can be programmed using an integrated LCD control Panel to accommodate a 24 hour period, automatically dispensing convenient, portion-controlled meals for your pet up to three times a day. The programmable Electronic Pet Feeder is a cord-free and portable with detachable parts, making it a pet accessory that fits any home with ease.

NOTE: Electronic Pet Feeder is designed to dispense up to 11lbs (5kg) of dry small dog or cat food only. DO NOT use canned food, moist food, treats or any other pet food with this feeder.

- For pet use ONLY. Keep away from children.
- DO NOT use this item for any purpose other than its intended use.
- Remove all tags and packaging before using the pet product.
- Inspect the product before every use. IMMEDIATELY discontinue use and discard if any portion of the product becomes broken or contains sharp edges.
- This device is not user-serviceable. This item should be serviced by a qualified service professional. The user should not attempt to service this item beyond what is described in this manual.
- NEVER insert fingers, tools, or other objects into the base.
- NEVER allow your pet to swallow any portion of this product.
- Your pet's health and safety is your responsibility.
- Use for indoors only.
- ALWAYS keep away from open flames or other heat sources to avoid fire risks.

PARTS DESCRIPTION



BATTERY INSTALLATION

NOTE: Only adults should change batteries.
Locate the battery door on the underside of the base.

- Using a screwdriver, remove the screw.
- Insert 3 "D" size batteries (NOT included) according to the polarity direction shown.
- Replace the battery door.
- Switch the main power switch to the ON position.

NOTE: Optional A/C adaptater (not included) may also be used in place of batteries. The manufacturer recommends using only a UL-certified OUTPUT DC 4.5V Adapter.

PRODUCT ASSEMBLY

NOTE: All assembly parts MUST be locked into position.

Attaching the hopper to the base

- Align the bottom of the hopper to the top of the base
- Insert the hopper, positioning it so that it sits firmly inside the base.
- Rotate the hooper clockwise, locking it into position.

Attaching the lid to the hopper

- Line up the two tabs on the underside of the lid to the arrows on the outside of the hopper.
- Place the lid on top of hopper, push down, and then rotate clockwise to lock into position.

Attaching the bowl to the base

- Slide the bowl into the slot on the side of the base
- Press down to lock the bowl hooks to the base.

PROGRAMMING

NOTE: The main power switch, located on the underside of the base, should already be turned ON. Position the feeder so the LCD Control Panel is facing you. In order to set desired preferences, press ENTER after completing each step of programming. Pressing ENTER will also eventually return you to the normal display screen.

Set the time

NOTE: The clock will be blinking "12:00 AM".

- Press ENTER and the HOUR will start blinking.
- Set the HOUR using UP and DOWN buttons.
- If you need to change from A.M. (morning) to P.M (afternoon), keep scrolling and it will automatically change.
- When the hour is correct, press ENTER and the MINUTES will start blinking.
- Use UP and DOWN buttons to set up the MINUTES, then press ENTER.

Set the meal

- Press and hold ENTER. Once Meal is blinking, release the ENTER button.
- Use UP and Down buttons to select meal 1,2 or 3 then press ENTER.
- SERVE will now be blinking. Use the UP and DOWN buttons to select SERVE or SKIP, then press ENTER.
- If you selected SERVE, set the HOUR that is now blinking, using UP and DOWN buttons.
- When the HOUR is correct, press Enter and the MINUTES will start blinking.
- Use the UP and DOWN buttons to set the MINUTES, then press ENTER.
- Now the meal time has been set.

Set the meal amount

- After you are finished setting the meal time, the AMOUNT icon will start blinking.
- Use the UP and DOWN buttons to increase or decrease the amount of food you want to be dispensed at that time.
- By selecting more bars, more food will be dispensed.
- Each bars corresponds to approximate measurements of food that are dispensed.
 - 1 Bar = ½ cup (about 50 gr / 1.76 oz)
 - 2 Bars = ¾ cups (about 70 gr / 2.46 oz)
 - 3 Bars = 1 ½ cups (about 90 gr / 3.17 oz)
 - 4 Bars = 2 cups (about 110 gr / 3.88 oz)
 - 5 Bars = 2 ½ cups (130 gr / 4.58 oz)
 - 6 Bars = 3 cups (150 gr / 5.30 oz)
 - ...

- Press ENTER when you are done.

Setting additional times and amounts

- Press and hold ENTER to begin programming additional meals.
- Repeat the above meal time and meal amount instructions for up to two additional meals, selecting the desired meal number (1,2 or 3) to be programmed.

Optional Manual Feeding

- You can also choose to feed your pet any time you want.
- Press and hold the UP button for 3 seconds
- The AMOUNT icon will appear and start blinking.
- Press UP and DOWN buttons to increase or decrease the amount of food you want to be dispensed.
- Press ENTER to set the AMOUNT. The motor should start rotating to start dispensing food.
- Repeat if necessary.

NOTE: If After following the above manual feeding instructions the motor does not rotate after 5 seconds, an "Err" message will appear on the LCD Control Panle. This indicated a jam in the dispensing mechanism. To clear this message follow these instructions:

- Switch OFF the main power button and wait 3 seconds.
- Switch ON the main power button to restart the Electronic Pet Feeder.
- In the case of an error, the stored memory for the current time and feeding schedule will need to be re-entered using the above programming instructions.

NOTE: To prevent this error, always make sure the feeding bowl is NOT averfilled, especially near the discharge opening from the hopper to the bowl. The dispensing mechanism will jam if the feeding bowl is too full and the Electronic Pet Feeder continues to dispense food.

MAINTENANCE

CHANGING THE BATTERIES

NOTE: Your programming information is stored and will not be lost when you change the batteries.

- You need to replace the batteries when the LOW BATTERY WARNING LIGHT comes on, OR if your Electronic Pet Feeder will be unattended for a long period of time.
- Repeat the above "Battery Installation" instructions to replace.

CARING FOR YOUR PET FEEDER

NOTE: All components of the Electronic Pet Feeder are detachable for easy cleaning.

- Hand clean with a slightly damp cloth.
 - NEVER soak or submerge in water
 - Store in a cool, dry location away from sunlight.



These are safety alerts symbols used to alert you to potential personal injury hazards throughout this manual. Obey all safety messages that follow these symbols to avoid possible injury or death.



DANGER: RISK OF ELECTRICAL SHOCK – If using an AC adaptator, DO NOT attempt to access or modify the internal body compartments. There are no serviceable parts. To reduce the risk of electrical shock, do not expose this unit to water, rain, or moisture. Never reach a unit that has fallen into water or other liquid. Unplug immediately and discontinue use.



DANGER: POTENTIAL FIRE HAZARD – Only use a UL-certified AC Adapter that complies with required output specifications stated below.

WARRANTY

A. Troubleshooting

Should your product stop working or develop a fault, first read this user's guide over, then check the batteries and replace them if necessary and retry. Also check that you are using the product correctly.

If the problem persists, contact your distributor or check out on www.numaxes.com. You can also contact NUM'AXES at +33.2.38.69.96.27 or by Email export@numaxes.com.

Depending on the extent of the malfunction, you may have to return your product for service and repair.

For all repairs, please supply the following:

- the complete product
- the proof of purchase (invoice or sales receipt)

If you omit one of these items, the After Sales Service will have to invoice you for any repair costs incurred.

B. Warranty

NUM'AXES guarantees the products against all manufacturing defects for two years after purchase. All postage and packing charges will be the purchaser's sole responsibility.

C. Warranty conditions


1. The warranty will be effective only with a proof of purchase (invoice or sales receipt).
The warranty is exclusive to the original purchaser.
2. This warranty does not cover the following:
 - changing the battery,
 - direct or indirect problems incurred when sending the product back to the distributor or to NUM'AXES,
 - damage to the product caused by:
 - negligence or incorrect use (ex: bites, breakage, cracking),
 - misuse from not following directions
 - repairs performed by unauthorized persons.
 - loss or theft.
3. If the product is found to be defective, NUM'AXES will either decide to repair or to replace it.
4. No claim may be made against NUM'AXES, particularly in relation to incorrect use or breakdown.
5. NUM'AXES reserves the right to modify the characteristics of its products with a view to making technical improvements or to complying with new regulations.
6. The information contained in this guide may be subject to amendment without prior notice.
7. Photos and drawings are not contractual.

D. Register your product

Your product can be registered on our website at www.eyenimal.com.

E. Disposing or recycling of your device at the end of its life



The pictogram  which appears on your product means that this one can not be thrown with household refuse. You have to bring the device to a collection location suitable for treatment, development, recycling of electronic wastes or bring it back to your distributor.

Adopting this process, you do something for the environment; you contribute to the preservation of natural resources and to the protection of human health.

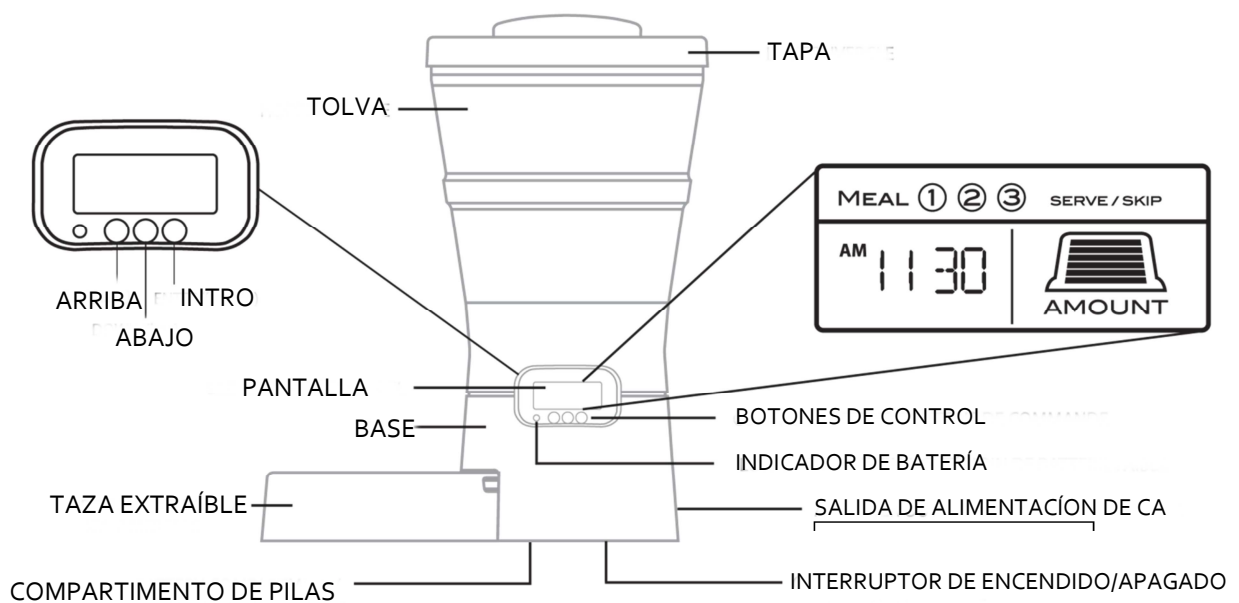


Manual de instrucciones

NOTA: El Dispensador Electrónico de Alimentos para Mascotas ha sido diseñado para administrar hasta 5k de comida seca para perros o gatos pequeños exclusivamente. NO utilice alimentos enlatados, húmedos, golosinas ni otros alimentos para mascotas con este dispensador.

- SÓLO para un uso de mascotas. Mantenga alejado de los niños.
- NO utilice este artículo para ningún otro fin distinto de su uso previsto.
- Retire todas las etiquetas y embalajes antes de utilizar el producto para mascotas.
- Revise el producto antes de cada uso. Deje de utilizarlo de INMEDIATO y retírelo si alguna parte del producto se rompe o incluye bordes afilados.
- Este dispositivo no puede ser reparado por el usuario. Este artículo debe ser reparado por un profesional habilitado. El usuario no deberá intentar repararlo fuera de los límites indicados en el presente manual.
- NO introduzca nunca dedos, herramientas u otros objetos en la base.
- NO deje nunca que su mascota ingiera una parte de este producto.
- La salud y la seguridad de su mascota están bajo su responsabilidad.
- Sólo para uso interno.
- Mantenga SIEMPRE alejado de las llamas abiertas o cualquier otra fuente de calor para evitar riesgos de incendios.

DESCRIPCIÓN DE LAS PIEZAS



MEAL = COMIDA
SERVE/SKIP = ADMINISTRAR/SALTAR
AMOUNT = CANTIDAD

INSTALACIÓN DE LAS PILAS

NOTA: Los adultos son los únicos que deben cambiar las pilas.
Localice el compartimento de pilas en la parte inferior de la base.

- Utilizando un destornillador, retire el tornillo.
- Introduzca 3 pilas de tamaño "D" (NO incluidas) respetando la dirección de polaridad indicada.
- Vuelva a colocar la tapa del compartimento de pilas.
- Ubique el interruptor principal en la posición de ACTIVADO.

NOTA: En lugar de las pilas, también puede utilizarse un adaptador A/C opcional (no incluido). El fabricante aconseja el uso exclusivo de un adaptador de 4,5V CC con certificación UL.

ENSAMBLAJE DEL PRODUCTO

NOTA: Todas las piezas de ensamblaje DEBEN bloquearse en su posición.

Unión de la tolva a la base

- Alinee la parte inferior de la tolva con la parte superior de la base
- Introduzca la tolva, colóquela de modo que quede ubicada firmemente dentro de la base.
- Gire la tolva en sentido de las agujas del reloj, fijándola en su posición.

Unión de la tapa a la tolva

- Alinee las dos pestañas ubicadas en la parte inferior de la tapa con las flechas indicadas en la parte exterior de la tolva.
- Coloque la tapa sobre la tolva, empuje hacia abajo y a continuación, gire en sentido de las agujas del reloj para fijarla en su posición.

Unión de la taza a la base

- Introduzca la taza por la ranura ubicada en el lateral de la base
- Empuje hacia abajo para bloquear los ganchos de la taza en la base.

PROGRAMACION

NOTA: El interruptor principal, ubicado en la parte inferior de la base, ya debe estar ACTIVADO. Coloque el dispensador de forma que Vd. se encuentre frente al Panel de Control LCD. Para determinar las preferencias deseadas, pulse INTRO tras completar cada etapa de la programación. Si pulsa INTRO, también podrá regresar a su pantalla de visualización habitual.

Fijar la hora

NOTA: El reloj pestañeará indicando "12:00 AM".

- Pulse INTRO y la HORA empezará a pestañear.
- Fije la HORA utilizando los botones hacia ARRIBA y ABAJO.
- Si necesita pasar de la hora en formato A.M. (mañana) al formato P.M. (tarde), siga desplazándose y se cambiará automáticamente.
- Cuando la hora sea correcta, pulse INTRO y los MINUTOS empezarán a pestañear.
- Utilice los botones ARRIBA y ABAJO para fijar los MINUTOS y a continuación, pulse INTRO.

Determinar la comida

- Pulse y mantenga pulsada la tecla INTRO. Cuando pestañee la función Comida, suelte el botón INTRO.
- Utilice los botones ARRIBA y ABAJO para seleccionar la comida 1, 2 o 3 y a continuación, pulse INTRO.
- La función DISTRIBUCIÓN empezará a pestañear. Utilice los botones ARRIBA y ABAJO para seleccionar DISTRIBUCIÓN o SALTAR y a continuación, pulse INTRO.
- Si ha seleccionado DISTRIBUCIÓN, determine la HORA que en adelante pestañeará, utilizando los botones ARRIBA y ABAJO.
- Cuando la HORA sea correcta, pulse Intro y los MINUTOS empezarán a pestañear.
- Utilice los botones ARRIBA y ABAJO para fijar los MINUTOS y a continuación, pulse INTRO.
- Ahora habrá determinado la hora de la comida.

Determinar la cantidad de comida

- Una vez que haya terminado de determinar la hora de la comida, el icono de CANTIDAD empezará a pestañear.
- Utilice los botones ARRIBA y ABAJO para aumentar o reducir la cantidad de comida que desea distribuir en dicho momento.
- Cuantas más barras seleccione, más comida se distribuirá.
- Cada barra corresponde a una medida aproximada de alimentos distribuidos.
 - 1 Barra = ½ taza (en torno a 50 gr / 1,76 onzas)
 - 2 Barras = ¾ taza (en torno a 70 gr / 2,46 onzas)

- 3 Barras = 1 ½ tazas (en torno a 90 gr / 3,17 onzas)
- 4 Barras = 2 tazas (en torno a 110 gr / 3,88 onzas)
- 5 Barras = 2 ½ tazas (130 gr / 4,58 onzas)
- 6 Barras = 3 tazas (150 gr / 5,30 onzas)
- ...

- Pulse INTRO cuando haya terminado.

Determinar horas y cantidades adicionales

- Pulse y mantenga pulsado el botón INTRO para empezar a programar comidas adicionales.
- Repita las instrucciones anteriores relativas a la hora y a la cantidad de la comida para añadir dos comidas adicionales, seleccionando el número de la comida que desea programar (1, 2 o 3).

Distribución de comida manual opcional

- También puede optar por distribuir directamente los alimentos a su mascota cuando lo desee.
- Pulse y mantenga pulsado el botón ARRIBA durante 3 segundos.
- El icono CANTIDAD aparecerá en pantalla y empezará a pestañear.
- Utilice los botones ARRIBA y ABAJO para aumentar o reducir la cantidad de comida que desea distribuir.
- Pulse INTRO para determinar la CANTIDAD. El motor empezará a girar para iniciar la distribución de alimentos.
- Repita el proceso si es necesario.

NOTA: Si a pesar de aplicar las instrucciones anteriores relativas a la administración manual de alimentos, el motor no gira al cabo de 5 segundos, aparecerá un mensaje de error "Err" en el Panel de Control LCD. Esto indica un atasco en el mecanismo de distribución. Para borrar este mensaje, aplique las siguientes instrucciones:

- DESACTIVE el botón de alimentación principal y espere 3 segundos.
- ACTIVE el botón de alimentación principal para reiniciar el Dispensador Electrónico de Alimentos para Mascotas.
- En caso de error, los datos almacenados en cuanto a la hora actual y a la programación de comidas deberán introducirse de nuevo siguiendo las instrucciones de programación indicadas previamente.

NOTA: Para evitar este error, asegúrese siempre de que la taza de administración no esté demasiado llena, especialmente junto a la apertura de la descarga de la tolva hacia la taza. El mecanismo de distribución se atascará si la taza de administración está demasiado llena y el Administrador Electrónico de Alimentos para Mascotas seguirá administrando comida.

MANTENIMIENTO

CAMBIO DE PILAS

NOTA: La información relativa a su programación se almacena y no se perderá cuando cambie las pilas.

- Deberá cambiar las pilas cuando se encienda la LUZ DE ADVERTENCIA DE BATERÍA BAJA O cuando su Administrador Electrónico de Alimentos para Mascotas no vaya a controlarse durante un largo periodo de tiempo.
- Repita las instrucciones anteriores sobre la "Instalación de las pilas" para realizar el cambio.

MANTENIMIENTO

NOTA: Todos los componentes del Dispensador Electrónico de Alimentos para Mascotas pueden retirarse para facilitar su limpieza.

- Límpielo manualmente con un paño ligeramente humedecido.
 - NO enjabone nunca ni sumerja el producto en agua.
 - Guárdelo en un lugar frío, seco y lejos de la luz del sol.



Éstos son símbolos de advertencia en materia de seguridad, utilizados para avisarle acerca de los posibles daños personales en el marco del presente manual. Respete todos los mensajes de seguridad que acompañan dichos símbolos para evitar daños personales

o incluso el peligro de muerte.



PELIGRO: RIESGO DE ELECTROCUCIÓN - Si utiliza un adaptador AC, NO intente acceder ni modificar los compartimentos del cuerpo interno. No son piezas que puedan ser reparadas por el usuario. Para reducir el riesgo de electrocución, no exponga esta unidad al agua, la lluvia o la humedad. No alcance nunca una unidad que se haya caído al agua o a otro líquido. Desconéctela de inmediato y deje de utilizarla.



PELIGRO: PELIGRO DE INCENDIO POTENCIAL - Utilice exclusivamente un adaptador AC certificado UL que cumpla con las especificaciones de potencia necesarias, indicadas a continuación.

GARANTIA

A. En caso de malfuncionamiento

Antes de atribuir un fallo al aparato es preciso consultar este manual para comprobar que el problema no sea debido a una pila agotada o a errores de uso.

Si el inconveniente persiste, póngase en contacto con su distribuidor o con NUM'AXES (+33.2.38.69.96.27 o export@numaxes.com).

Según la magnitud de su problema, puede que tenga que hacernos llegar su producto para ser reparado y testado en nuestra fábrica.

Para cualquier reparación, el servicio Post Venta necesita obligatoriamente:

- el aparato completo
- la fecha de compra (factura o ticket de compra)

Si olvida usted uno de estos elementos, el Servicio Post Venta le facturará el arreglo.

B. Garantía

NUM'AXES garantiza el producto contra los defectos de fabricación durante los 2 años consecutivos a su adquisición.

Los gastos del transporte ida/vuelta del producto corren exclusivamente a cargo del comprador.

C. Condiciones de garantía


1. La garantía será válida únicamente presentando a NUM'AXES la fecha de compra (factura o ticket de compra) sin tachaduras.
2. Dicha garantía no cubre ninguno de los siguientes puntos:
 - la renovación de la pila o de la batería
 - los riesgos de transporte, directos o indirectos, derivados de la devolución del producto a su DISTRIBUIDOR o a NUM'AXES
 - el deterioro del producto resultante de:
 - la negligencia o error del usuario (por ejemplo: mordeduras, roturas, fisuras, etc.)
 - una utilización contraria a las instrucciones o no prevista
 - las reparaciones realizadas por personas no habilitadas
 - la pérdida o el robo
3. Si se reconoce que el producto es defectuoso, NUM'AXES lo reparará o lo cambiará, según decida.
4. No se podrá recurrir contra el fabricante NUM'AXES en caso de daños ocasionados por una mala utilización del producto o de una avería.
5. NUM'AXES se reserva el derecho de modificar las características de sus productos para realizar mejoras técnicas o respetar nuevas normativas.
6. La información de esta guía puede ser objeto de modificaciones sin previo aviso.
7. Fotos y dibujos no contractuales.

D. Inscriba su producto

Puede inscribir su producto en nuestro sitio web www.eyenimal.com.

E. Reciclaje de aparatos electrónicos al final de su vida



El pictograma  que aparece en su producto, significa que el equipo no puede mezclarse con basuras domésticas.

Debe ser entregado en un punto de recogida adecuado para el tratamiento, la valorización y el reciclaje de las basuras electrónicas o bien devolverlo a su distribuidor.

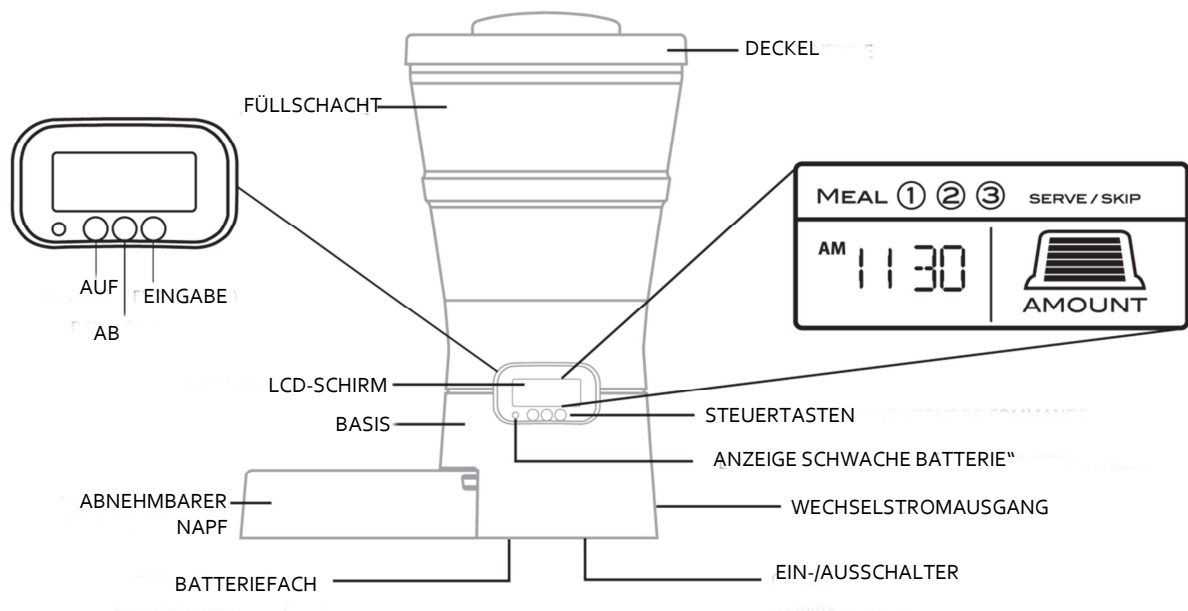
Adoptando este comportamiento, hará un gesto con el medio ambiente, contribuyendo así a la preservación de los recursos naturales y a la protección de la salud humana.

Gebrauchsanleitung

HINWEIS: Der Elektronische Tierfutterautomat ist nur ausgelegt, bis zu 11 Pfund (5 kg) Trockenfutter für kleine Hunde oder Katzen auszugeben. Verwenden Sie bei diesem Futterautomaten KEIN Dosenfutter, feuchtes Futter, Leckerli oder irgendwelches andere Tierfutter.

- NUR zur Verwendung für Haustiere. Von Kindern fern halten.
- Verwenden Sie dieses Gerät NICHT für andere Zwecke als den vorgesehenen Gebrauch.
- Entfernen Sie vor Verwendung des Haustierprodukts alle Aufkleber und Verpackungen.
- Untersuchen Sie das Produkt vor jedem Gebrauch. Brechen Sie den Gebrauch SOFORT ab und werfen Sie es weg, wenn irgendein Teil des Produkts bricht oder scharfe Kanten enthält.
- Dieses Gerät kann nicht vom Benutzer gewartet werden. Es sollte durch einen qualifizierten Wartungsfachmann gewartet werden. Der Benutzer sollte nicht versuchen, das Gerät über das hinaus zu warten, was in dieser Anleitung beschrieben ist.
- Stecken Sie NIEMALS Finger, Werkzeuge oder andere Objekte in die Basis.
- Lassen Sie NIEMALS zu, dass Ihr Haustier einen Teil dieses Produkts verschluckt.
- Gesundheit und Sicherheit Ihres Haustiers liegt in Ihrer Verantwortung.
- Nur in Innenräumen verwenden.
- IMMER von offenen Flammen oder anderen Wärmequellen fern halten, um Brandgefahr zu vermeiden.

BESCHREIBUNG DER TEILE



MEAL	Fütterung
SERVE	Füttern
SKIP	Auslassen
AMOUNT	Menge

EINBAU DER BATTERIE

HINWEIS: Nur Erwachsene sollten Batterien wechseln.

Sie finden den Batteriefachdeckel auf der Unterseite der Basis.

- Entfernen Sie die Schraube mit einem Schraubendreher.
- Setzen Sie 3 Batterien Größe „D“ (NICHT enthalten) gemäß der gezeigten Polaritätsrichtung ein.

- Setzen Sie den Batteriefachdeckel wieder auf.
- Bringen Sie den Hauptschalter in die Stellung „ON“.

HINWEIS: Anstelle von Batterien kann auch ein optionales Wechselstromnetzteil (nicht enthalten) verwendet werden. Der Hersteller empfiehlt die Verwendung eines Netzteils mit 4,5 V Ausgang und UL-Zertifizierung.

ZUSAMMENBAU DES PRODUKTS

HINWEIS: Alle Montageteile MÜSSEN in Position verriegelt werden.

Anbringen des Füllschachts an der Basis

- Richten Sie den Boden des Füllschachts zur Oberseite der Basis aus.
- Setzen Sie den Füllschacht ein und positionieren Sie ihn so, dass er fest in der Basis sitzt.
- Drehen Sie den Füllschacht im Uhrzeigersinn, um ihn zu verriegeln.

Anbringen des Deckels am Füllschacht

- Richten Sie die beiden Laschen auf der Unterseite des Deckels zu den Pfeilen außen am Füllschacht aus.
- Setzen Sie den Deckel auf den Füllschacht, drücken Sie ihn herunter und drehen Sie ihn im Uhrzeigersinn, um ihn zu verriegeln.

Anbringen des Napfes an der Basis

- Schieben Sie den Napf in den Schlitz an der Seite der Basis.

Drücken Sie ihn herunter, um die Haken des Napfes an der Basis zu verriegeln.

PROGRAMMIERUNG

HINWEIS: Der Hauptschalter auf der Unterseite der Basis sollte bereits eingeschaltet sein. Stellen Sie den Futterautomaten so, dass das LCD-Steuerfeld Ihnen zugewandt ist. Um Einstellungen vorzunehmen, drücken Sie nach jedem Programmierschritt auf die EINGABE-Taste. Durch Drücken der EINGABE-Taste gelangen Sie schließlich zur normalen Anzeige.

Einstellen der Zeit

HINWEIS: Die Uhr blinkt „12:00 AM“.

- Drücken Sie auf EINGABE, und die STUNDE beginnt zu blinken.
- Stellen Sie die STUNDE mit den Tasten AUF und AB ein.
- Wenn Sie von A.M. (vormittags) auf P.M. (nachmittags) ändern müssen, tippen Sie weiter, und es ändert sich automatisch.
- Wenn die gewünschte Stunde erreicht ist, drücken Sie auf EINGABE, und die MINUTEN beginnen zu blinken.
- Stellen Sie die MINUTEN mit den Tasten AUF und AB ein und drücken Sie dann auf EINGABE.

Einstellen der Fütterung

- Drücken und halten Sie die EINGABETASTE. Sobald Meal (Fütterung) blinkt, lassen Sie die EINGABE-Taste los.
- Wählen Sie Fütterung 1, 2 oder 3 mit den Tasten AUF und AB, und drücken Sie dann auf EINGABE.
- Jetzt blinkt SERVE (Füttern). Wählen Sie SERVE (Füttern) oder SKIP (Auslassen) mit den Tasten AUF und AB und drücken Sie dann auf EINGABE.
- Wenn Sie SERVE (Füttern) gewählt haben, stellen Sie die STUNDE, die jetzt blinkt, mit den Tasten AUF und AB ein.
- Wenn die gewünschte STUNDE erreicht ist, drücken Sie auf EINGABE, und die MINUTEN beginnen zu blinken.
- Stellen Sie die MINUTEN mit den Tasten AUF und AB ein und drücken Sie dann auf EINGABE.
- Nun ist die Fütterungszeit eingestellt.

Einstellen der Fütterungsmenge

- Nach dem Einstellen der Fütterungszeit blinkt das Symbol AMOUNT (Menge).
- Erhöhen oder verringern Sie die zu dem Zeitpunkt auszugebende Futtermenge mit den Tasten AUF und AB.
- Durch Wählen von mehr Streifen wird mehr Futter ausgegeben.
- Jeder Streifen entspricht ungefähren ausgegebenen Futtermaßen.

- 1 Streifen = ½ Tasse (etwa 50 g / 1,76 oz)
- 2 Streifen = ¾ Tasse (etwa 70 g / 2,46 oz)

- 3 Streifen = 1 ½ Tassen (etwa 90 g / 3,17 oz)
- 4 Streifen = 2 Tassen (etwa 110 g / 3,88 oz)
- 5 Streifen = 2 ½ Tassen (130 g / 4,58 oz)
- 6 Streifen = 3 Tassen (150 g / 5,30 oz)
- ...

- Drücken Sie auf EINGABE, wenn Sie fertig sind.

Einstellen weiterer Zeiten und Mengen

- Drücken und halten Sie die EINGABE-Taste, um mit dem Programmieren weiterer Fütterungen zu beginnen.
- Wiederholen Sie die obigen Anweisungen zu Fütterungszeiten und -mengen für bis zu zwei weitere Fütterungen, wobei Sie die zu programmierende Fütterungsnummer (1, 2 oder 3) wählen.

Optionale manuelle Fütterung

- Sie können auch zu jeder gewünschten Zeit entscheiden, Ihr Haustier zu füttern.
- Drücken und halten Sie 3 Sekunden lang die AUF-Taste.
- Das MENGEN-Symbol erscheint und beginnt zu blinken.
- Drücken Sie die Tasten AUF und AB zum Erhöhen oder Verringern der auszugebenden Futtermenge.
- Drücken Sie EINGABE, um die MENGE einzustellen. Der Motor sollte beginnen zu laufen, um mit der Futterausgabe zu beginnen.
- Wiederholen Sie dies bei Bedarf.

HINWEIS: Falls der Motor nach Befolgen der obigen Anweisung zum manuellen Füttern nach 5 Sekunden nicht anläuft, erscheint eine Meldung „Err“ auf dem LCD-Steuerfeld. Dies weist auf eine Verstopfung im Ausgabemechanismus hin. Um diese Meldung zu löschen, gehen Sie nach dieser Anweisung vor:

- Schalten Sie den Hauptschalter AUS und warten Sie 3 Sekunden.
- Schalten Sie den Hauptschalter EIN, um den Elektronischen Tierfutterautomaten neu zu starten.
- Im Fehlerfall muss der gespeicherte Zeit- und Fütterungsplan nach den obigen Programmieranweisungen neu eingegeben werden.

HINWEIS: Um diesen Fehler zu verhindern, stellen Sie immer sicher, dass der Futternapf NICHT überfüllt ist, insbesondere nahe der Ausgabeöffnung vom Füllschacht zum Napf. Der Ausgabemechanismus verstopft, wenn der Futternapf zu voll ist und der Elektronische Tierfutterautomat weiter Futter ausgibt.

WARTUNG

WECHSELN DER BATTERIEN

HINWEIS: Ihre Programmierungsinformationen sind gespeichert und gehen beim Batteriewechsel nicht verloren.

- Sie müssen die Batterien ersetzen, wenn das WARNLICHT "SCHWACHE BATTERIE" aufleuchtet, ODER wenn der Elektronische Tierfutterautomat lange Zeit unbenutzt ist.
- Wiederholen Sie zum Ersetzen die obigen Anweisungen zum „EINBAU DER BATTERIE“.

WARTUNG

HINWEIS: Alle Bauteile des Elektronischen Tierfutterautomaten sind zum leichten Reinigen abnehmbar.



- Reinigen Sie von Hand mit einem feuchten Tuch.
- NIEMALS nass machen oder in Wasser tauchen.
- An einem kühlen, trockenen, vor Sonnenlicht geschützten Ort aufbewahren.

Dies sind Sicherheits-Warnsymbole, um Sie in der gesamten Anweisung auf mögliche Verletzungsgefahren aufmerksam zu machen. Befolgen Sie alle Sicherheitsinformationen, die auf diese Symbole folgen, um mögliche Verletzung oder Tod zu vermeiden.



GEFAHR: GEFAHR EINES ELEKTRISCHEN SCHLAGS – Versuchen Sie bei Verwendung eines Wechselstromnetzteils NICHT, an die inneren Gehäusekammern zu gelangen oder sie zu verändern. Es gibt keine zu wartenden Teile. Um die Gefahr eines elektrischen Schlags zu verringern, setzen Sie dieses Gerät weder Wasser noch Regen oder Feuchtigkeit aus. Greifen Sie niemals nach einem Gerät, das in Wasser oder eine andere Flüssigkeit gefallen ist. Ziehen Sie sofort den Stecker und benutzen Sie es nicht weiter.



GEFAHR: MÖGLICHE BRANDGEFAHR – Verwenden Sie nur ein Wechselstromnetzteil mit UL-Zertifizierung, das den unten angegebenen Ausgangsdaten entspricht.

GARANTIE

A. Was tun, wenn Ihr Gerät nicht funktioniert?

Wenn Ihr Gerät einmal nicht ordnungsgemäß funktioniert, sollten Sie dieses Handbuch nochmals aufmerksam durchlesen und sicherstellen, dass das Problem nicht auf der unzureichenden Batteriekapazität oder einem Anwendungsfehler beruht.

Sollte das Gerät auch weiterhin nicht einwandfrei arbeiten, wenden Sie sich bitte mit Ihrem Fachhändler oder mit **NUM'AXES (+33 (0)2 38 69 96 27** oder **export@numaxes.com**).

Gemäß des Ausmaßes der Funktionsstörung müssen Sie vielleicht Ihr Gerät einsenden, damit es repariert und getestet wird.

Für alle Reparatur braucht der folgende Dinge zwingend erforderlich:

- das komplettes Gerät
- den Einkaufsbeleg (die Rechnung oder den Kassenzettel)

Der Kundendienst wird Ihnen die Reparatur berechnen, wenn alle Beweise nicht vorliegen.

B. Garantie

NUM'AXES garantiert das Produkt gegen Fabrikationsfehler für eine Zeit von 2 Jahren ab Kaufdatum. Die Frachtkosten für Hin- und Rücksendung des Produkts trägt ausschließlich der Käufer.


C. Garantiebedingungen

1. Die Garantie kann nur dann gewährt werden, wenn der Kaufbeweis (Rechnung oder Kassenbeleg) dem Händler oder der Firma NUM'AXES vorliegt.
2. Die Garantie erstreckt sich nicht auf folgende Bereiche:
 - Erneuerung der Batterie oder des Gurts
 - Transportrisiken direkter oder indirekter Art, die durch Rücksendung des Produkts an NUM'AXES entstehen
 - Beschädigungen des Produkts, die durch Fahrlässigkeit oder Bedienungsfehler bedingt sind (unsachgemäße Bedienung, Nichtbeachtung der Betriebsanleitung oder ungewollte Schäden z.B. Bruch oder Risse, Wassereintritt, Reparaturen, die von nicht autorisierten Stellen durchgeführt werden)
 - Verlust oder Diebstahl
3. Wird das Produkt als fehlerhaft anerkannt, kann NUM'AXES es ersetzen oder reparieren.
4. Rechtsmittel gegen NUM'AXES, insbesondere bei unsachgemäßen Gebrauch oder technischem Defekt des Gerätes, können in keiner Form geltend gemacht werden.
5. NUM'AXES behält sich das Recht vor, die Eigenschaften seiner Produkte zur technischer Verbesserung bzw. zur Einhaltung von neuen Vorschriften zu verändern.
6. Die in dieser Gebrauchsanleitung angegebenen Informationen können ohne Voranmeldung geändert werden.
7. Die Photos und Zeichnungen können von den Produkten abweichen.

D. Registrieren Ihres Produktes

Ihr Produkt kann auf unserer Website unter **www.eyenimal.com** registriert werden.

E. Sammeln und Recycling der Geräte am Ende Ihres Lebens

Dieses Gerät entspricht der EU-Richtlinie 2002/96/EC. Die durchgestrichene Abfalltonne , die auf diesem Gerät abgebildet ist, bedeutet, dass dieses Produkt nach dem Ende seiner Betriebszeit getrennt von den Haushaltsabfällen zu entsorgen ist. Entweder sollte es an einer Sammelstelle für elektrische und elektronische Altgeräte abgegeben werden oder, bei Kauf eines neuen Geräts, dem Verkäufer zurückgegeben werden. Der Verbraucher ist in jedem Falle verantwortlich für die ordnungsgemäße Entsorgung des Geräts nach Ende der Betriebszeit. Nur bei Abgabe des Geräts an einer geeigneten Sammelstelle ist es möglich das Produkt so zu verarbeiten, zu recyceln und umweltgerecht zu entsorgen, dass einerseits Werkstoffe und Materialien wieder verwendet werden können und andererseits negative Folgen für Umwelt und Gesundheit ausgeschlossen werden.

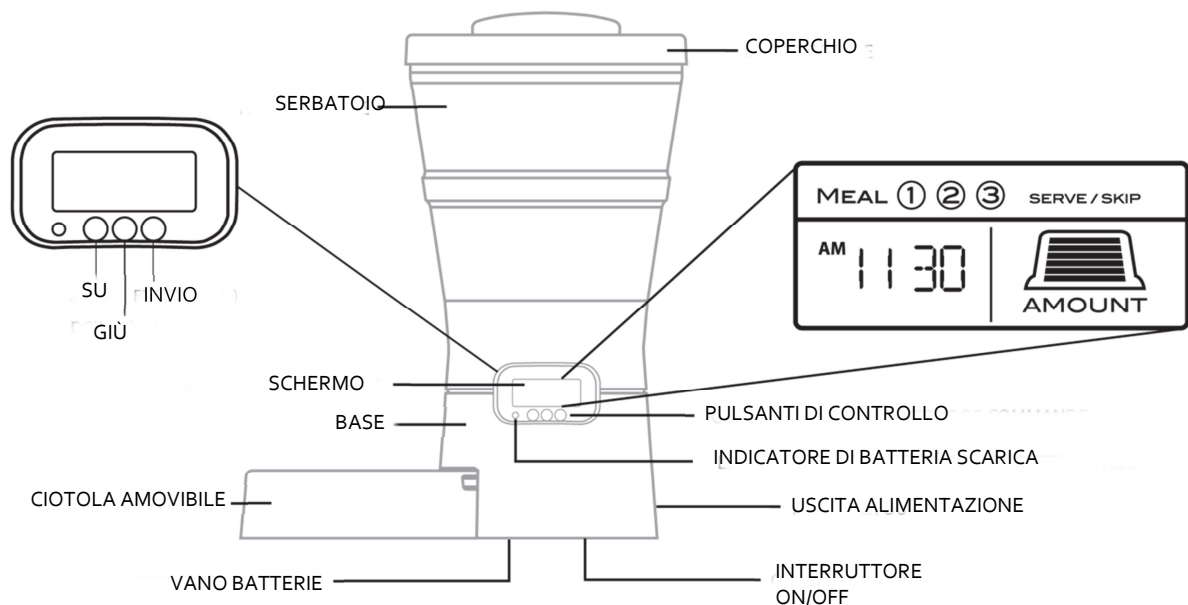
Nähere Auskunft bekommen Sie bei Ihrem örtlichen Amt für Abfallentsorgung oder in der Verkaufsstelle dieses Geräts.

Manuale d'uso

NOTA: L'Alimentatore Elettronico per Animali domestici è progettato per erogare fino a 5 kg di cibo secco di piccole dimensioni per cani o per gatti. **NON UTILIZZARE** alimenti in lattina, alimenti umidi, biscottini o altri tipi di alimenti per animali domestici con questo alimentatore.

- SOLO per animali domestici. Tenere fuori dalla portata dei bambini.
- NON utilizzare questo apparecchio per scopi diversi da quelli per cui è stato progettato.
- Rimuovere tutte le etichette e gli imballaggi prima di utilizzare il prodotto.
- Ispezionare il prodotto prima di ogni utilizzo. Interrompere IMMEDIATAMENTE l'utilizzo e smaltire il prodotto se una qualsiasi delle sue parti fosse rotta o presentasse bordi taglienti.
- Questo apparecchio non può essere riparato dall'utente. Il presente apparecchio deve essere sottoposto a revisione/manutenzione da personale qualificato. L'utente non deve cercare di effettuare operazioni di manutenzione al di là di quelle descritte nel presente manuale.
- NON INSERIRE MAI dita, utensili o altri oggetti nella base.
- NON PERMETTERE MAI al vostro animale di ingerire parti dell'apparecchio.
- La salute e la sicurezza del vostro animale sono sotto la vostra responsabilità.
- SOLO per uso in interni.
- TENERE LONTANO da fiamme vive o da altri fonti di calore per evitare rischi di incendio.

DESCRIZIONE DELLE PARTI



INSTALLAZIONE DELLE BATTERIE

NOTA: Le batterie devono essere sostituite da persone adulte.

Individuare lo sportello del vano batteria sotto la base.

- Con l'ausilio di un cacciavite rimuovere la vite dello sportello del vano batterie.
- Inserire 3 batterie di tipo "D" (NON incluse) rispettando le direzioni di polarità indicate.
- Riposizionare lo sportello del vano batterie.
- Posizionare l'interruttore di accensione su ON.

NOTA: È possibile utilizzare un adattatore C/A opzionale (non incluso) al posto delle batterie. Il produttore raccomanda di utilizzare esclusivamente un Adattatore DC 4.5V in uscita certificato UL.

MONTAGGIO DEL PRODOTTO

NOTA: Tutte le parti DEVONO essere bloccate nella posizione di assemblaggio.

Agganciare il serbatoio alla base

- Allineare il fondo del serbatoio erogatore alla parte superiore della base.
- Inserire il serbatoio erogatore, posizionarlo in modo che si inserisca saldamente nella base.
- Ruotare il serbatoio in senso orario, bloccandolo nella posizione di assemblaggio.

Agganciare il coperchio al serbatoio erogatore

- Allineare le due alette della parte inferiore del coperchio alle frecce sulla parte esterna del serbatoio erogatore.
- Posizionare il coperchio sulla parte superiore del serbatoio erogatore, poi ruotare in senso orario per bloccarlo nella posizione di assemblaggio.

Collegare la ciotola alla base

- Far scorrere la ciotola nella fessura sul lato della base
- Premere verso il basso per bloccare i ganci della ciotola sulla base.

PROGRAMMAZIONE

NOTA: L'interruttore principale, situato sulla parte inferiore della base, dovrebbe già essere posizionato su ON. Posizionare l'alimentatore in modo che il Pannello di Controllo LCD sia rivolto verso di voi. Per impostare le preferenze desiderate, premere INVIO dopo aver completato ciascuna fase della programmazione. Premendo INVIO si torna infine alla schermata base.

Impostare l'ora

NOTA: L'orologio indicherà lampeggiando "12:00 AM".

- Premere INVIO e l'ORA inizierà a lampeggiare.
- Impostare l'ORA utilizzando i pulsanti SU e GIÙ.
- Se si desidera cambiare da A.M. (orario antimeridiano) a P.M. (orario pomeridiano), continuare a far scorrere le ore e l'impostazione cambierà automaticamente.
- Quando si visualizza l'ora esatta, premere INVIO e i MINUTI inizieranno a lampeggiare.
- Utilizzare i pulsanti SU e GIÙ per impostare i MINUTI, poi premere INVIO.

Impostare il pasto

- Premere e tenere premuto INVIO. Quando la parola Meal (pasto) è lampeggiante, rilasciare il pulsante INVIO.
- Utilizzare i pulsanti SU e GIÙ per selezionare il pasto 1, 2 o 3, poi premere INVIO.
- La parola SERVE (servire) è ora lampeggiante. Utilizzare i pulsanti SU e GIÙ per selezionare SERVE (servire) o SKIP (saltare), poi premere INVIO.
- Se si seleziona SERVE (servire), impostare l'ORA, che sta lampeggiando, utilizzando i pulsanti SU e GIÙ.
- Quando si visualizza l'ORA desiderata, premere INVIO e i MINUTI inizieranno a lampeggiare.
- Utilizzare i pulsanti SU e GIÙ per impostare i MINUTI, poi premere INVIO.
- Ora l'orario del pasto è selezionato.

Impostare la quantità di cibo da erogare.

- Una volta impostata l'ora del pasto, l'icona AMOUNT (quantità) inizierà a lampeggiare.
- Utilizzare i tasti SU e GIÙ per aumentare o diminuire la quantità di cibo che si desidera erogare a quell'orario.
- Selezionando più barrette, sarà erogata una quantità maggiore di cibo.
- Ciascuna barretta corrisponde a misure approssimative di cibo erogato.
 - 1 Barretta = ½ tazza (circa 50 gr)
 - 2 Barrette = ¾ tazza (circa 70 gr)
 - 3 Barrette = 1 tazza e ½ (circa 90 gr)
 - 4 Barrette = 2 tazze (circa 110 gr)
 - 5 Barrette = 2 tazze e ½ (circa 130 gr)
 - 6 Barrette = 3 tazze (circa 150 gr)

- Premere INVIO quando l'impostazione è completata.

Impostare orari e quantità aggiuntive

- Premere e tenere premuto INVIO per iniziare a programmare pasti aggiuntivi.
- Ripetere le istruzioni sopra fornite per impostare orari e quantità fino a due pasti aggiuntivi, selezionando il numero di pasti desiderati (1, 2 o 3) da programmare.

Opzione Erogazione Manuale

- È anche possibile scegliere di erogare il cibo ai propri animali in qualsiasi momento si desidera.
- Premere e tenere premuto il pulsante SU per 3 secondi.
- L'icona AMOUNT (quantità) si visualizzerà e inizierà a lampeggiare.
- Utilizzare i tasti SU e GIÙ per aumentare o diminuire la quantità di cibo che si desidera erogare.
- Premere INVIO per impostare la QUANTITÀ. Il motore dovrebbe iniziare a ruotare per iniziare ad erogare il cibo.
- Ripetere se necessario.

NOTA: Se dopo avere seguito le istruzioni per l'erogazione manuale del cibo il motore non dovesse ruotare dopo 5 secondi, un messaggio "Err" (errore) si visualizzerà sul Pannello di Controllo LCD. Questo indica un ingorgo nel meccanismo di erogazione. Per cancellare questo messaggio seguire le seguenti istruzioni:

- SPEGNERE il pulsante dell'alimentazione elettrica e attendere 3 secondi.
- ACCENDERE il pulsante dell'alimentazione elettrica per riavviare l'Alimentatore Elettronico per Animali domestici.
- In caso di errore, la memoria immagazzinata dell'ora attuale e la programmazione dell'erogazione dei pasti dovranno essere nuovamente impostati seguendo le istruzioni sopra indicate.

NOTA: Per prevenire questo errore, verificare sempre che la ciotola non sia riempita in eccesso, specialmente nei pressi dell'apertura di erogazione dal serbatoio alla ciotola. Il meccanismo di erogazione si incepperà se la ciotola di erogazione è troppo piena e l'Alimentatore Elettronico per Animali domestici continua ad erogare cibo.

MANUTENZIONE

SOSTITUZIONE DELLE BATTERIE

NOTA: Le informazioni di programmazione sono memorizzate e non andranno perse quando si sostituiscono le batterie.

- Occorre sostituire le batterie quando si accende la LUCE di AVVISO DI BATTERIA SCARICA, OPPURE se l'Alimentatore Elettronico per Animali domestici non viene utilizzato per un lungo periodo di tempo.
- Ripetere le istruzioni sopra indicate per la sostituzione delle batterie.

MANUTENZIONE

NOTA: Tutti i componenti dell'Alimentatore Elettronico per Animali domestici sono staccabili per una pulizia più facile.

- Pulire a mano con un panno leggermente umido.
 - NON bagnare o immergere l'apparecchio in acqua
 - Conservare in un luogo fresco e asciutto, lontano dalla luce diretta del sole.



Questi sono simboli di avvisi di sicurezza utilizzati nel presente manuale per avvisare di rischi potenziali di lesioni personali. Rispettare scrupolosamente tutti i messaggi di sicurezza che si accompagnano ai seguenti simboli per evitare possibili lesioni o pericolo di morte.



PERICOLO: RISCHIO DI FOLGORAZIONE - Se si utilizza un adattatore CA, NON cercare di accedere ai compartimenti interni del corpo dell'apparecchio o di modificarli. Non si tratta di parti che possano essere modificate o riparate. Per ridurre il rischio di folgorazione elettrica, non esporre l'apparecchio all'acqua, alla pioggia o all'umidità. Non toccare mai l'apparecchio se è caduto in acqua o in altro liquido. Scollegare immediatamente la spina e smettere di usarlo.



PERICOLO: RISCHIO POTENZIALE DI INCENDIO - Utilizzare solo un Adattatore CA certificato UL che sia conforme con le specifiche sotto indicate.

GARANZIA

A. In caso di malfunzionamento

Prima di affermare che il collare « non funziona », assicuratevi che il problema riscontrato non sia dovuto ad errori di utilizzo o semplicemente alla pila scarica.

Nel caso in cui riscontrate problemi di trasmissione radio, provate a fare la procedura di codifica del collare seguendo le istruzioni riportate nel paragrafo "Procedura per la codifica telecomando/collare".

Se il problema persiste contattate vostro **rivenditore di fiducia** o **NUM'AXES (+33 (0)2 38 69 96 27 o export@numaxes.com)** prima di inviare il prodotto in riparazione.

B. Garanzia

NUM'AXES garantisce il prodotto contro difetti di fabbricazione per 24 mesi dalla data di acquisto.

Le spese di trasporto, andata e ritorno, per l'envio del prodotto a NUM'AXES, sono a carico dell'utilizzatore.

C. Condizioni di garanzia

1. La garanzia è riconosciuta solo se il prodotto inviato in riparazione è corredato di prova di acquisto (fattura o biglietto di cassa), senza alcuna manomissione.
2. La garanzia non comprende:
 - la sostituzione della batteria e della cinghia
 - i rischi di trasporto, lo smarrimento o il furto connessi con l'invio del prodotto a/da NUM'AXES
 - i danni causati da:
 - negligenza o colpa dell'utilizzatore (ad esempio: morsi, rotture, fessure, manomissione...)
 - utilizzo non conforme alle istruzioni o non previsto
 - deterioramento dei contenitori dovuto all'uso
 - riparazioni o modifiche effettuate da personale non autorizzato
3. Se il prodotto è riconosciuto difettoso, NUM'AXES lo riparerà o lo sostituirà a suo insindacabile giudizio.
4. Contro NUM'AXES non è ammesso alcun ricorso, in particolare in caso di cattivo uso, manomissione o uso non conforme del prodotto.
5. Il produttore NUM'AXES si riserva il diritto di modificare le caratteristiche del prodotto, al fine di apportare miglioramenti tecnici o adeguarlo a nuove regolamentazioni.
6. Le informazioni del presente manuale possono essere oggetto di modifica senza preavviso.
7. Fotografie e disegni non contrattuali.

D. Registrazione del prodotto

Il prodotto può essere registrato sul nostro sito web **www.eyenimal.com**.

E. Raccolta e riciclaggio del vostro vecchio apparecchio



L'immagine apposta sul prodotto significa che l'apparecchio non può essere smaltito con i rifiuti. In caso di rottamazione, il prodotto deve essere consegnato presso un punto di raccolta adeguato per il trattamento, la valorizzazione e il riciclaggio degli scarti elettronici o riconsegnato al vostro rivenditore.

In questo modo contribuite alla conservazione delle risorse naturali e alla protezione della salute umana.

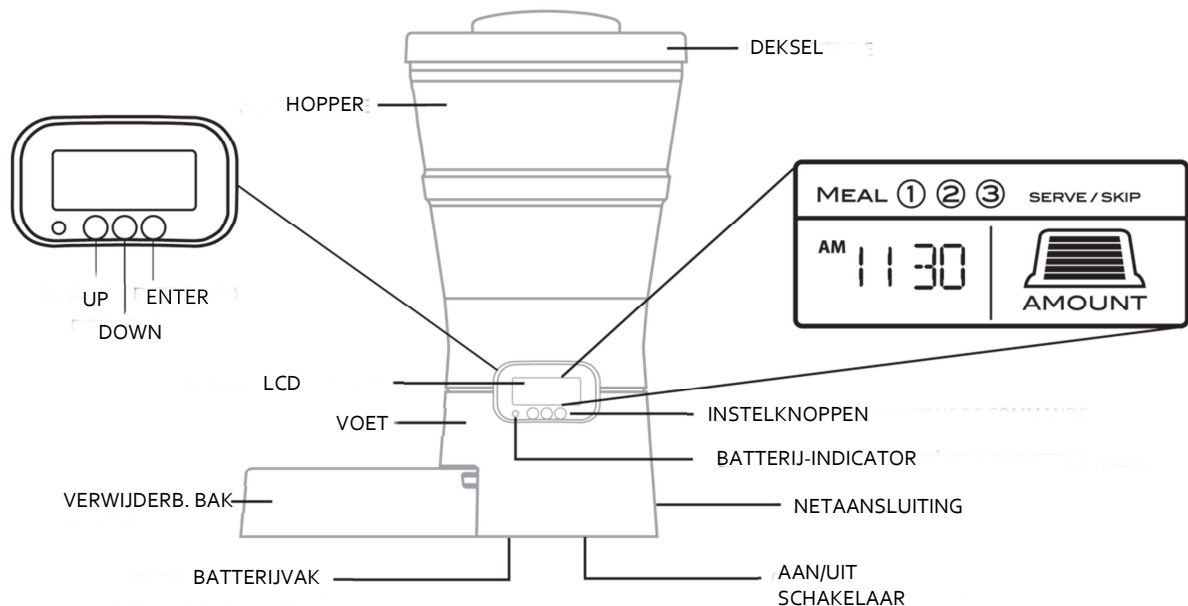


Gebruiksaanwijzing

OPMERKING: De Electronic Pet Feeder is alleen ontworpen voor het verdelen van tot 5kg droge voeding voor kleine honden of katten. Gebruik GEEN voeding uit blik, natte voeding, snoepjes in deze feeder.

- ALLEEN geschikt voor het voederen van dieren. Uit de buurt van kinderen houden.
- Gebruik dit apparaat NIET voor andere doelen dan het beoogde gebruiksdoel.
- Verwijder alle labels en verpakking voor u het product gaat gebruiken.
- Inspecteer het product voor elk gebruik. Stop het gebruik ONMIDDELLIJK en voer het apparaat af indien een deel van het product zou breken of scherpe randen bevat.
- Dit apparaat kan niet door de gebruiker hersteld worden. Dit product moet onderhouden worden door een gekwalificeerde servicetechnicus. De gebruiker mag geen service verlenen aan het apparaat, verder gaand dan wat in deze handleiding beschreven is.
- Stop NOOIT uw vingers, gereedschap, of andere objecten in de voet.
- Laat uw dier NOOIT toe om het even welk deel van dit product in te slikken.
- De gezondheid en de veiligheid van uw dier zijn uw verantwoordelijkheid.
- Alleen binnenshuis gebruiken.
- Hou het apparaat ALTIJD weg van open vuur of andere hittebronnen, om het risico op brand te vermijden.

BESCHRIJVING ONDERDELEN



AANBRENGEN VAN DE BATTERIJEN

OPMERKING: De batterijen mogen alleen worden vervangen door een volwassene.

Zoek het batterijdeksel aan de onderzijde van de voet.

- Verwijder de schroef m.b.v. een schroevendraaier.
- Plaats 3 batterijen formaat "D" (NIET meegeleverd) met de aangegeven polariteit.
- Plaats het batterijdeksel terug.

- Plaats de hoofdschakelaar in de stand ON.

OPMERKING: Er kan een optionele netadapter (niet meegeleverd) gebruikt worden in de plaats van batterijen. De fabrikant adviseert enkel een UL-gecertificeerde UITGANG DC 4,5V adapter te gebruiken.

ASSEMBLAGE VAN HET PRODUCT

OPMERKING: Alle onderdelen MOETEN vast op hun plaats zitten.

Bevestigen van de hopper aan de voet

- Plaats de onderzijde van de hopper boven op de voet
- Breng de hopper zodanig aan dat hij stevig in de voet zit.
- Draai de hopper in uurwerkwijzerzin, zodat hij vastklikt op zijn plaats.

Bevestigen van het deksel aan de hopper

- Breng de twee nokken aan de onderzijde van het deksel in lijn met de pijlen op de buitenzijde van de hopper.
- Plaats het deksel op de hopper, druk het omlaag, en draai het in uurwerkwijzerzin zodat het op zijn plaats klikt.

Bevestigen van de bak aan de voet

- Schuif de bak in de opening aan de zijkant van de voet
- Druk hem omlaag, zodat de bak vastzit aan de voet.

PROGRAMMERING

OPMERKING: De hoofdschakelaar, aan de onderkant van de voet, moet al op ON staan. Plaats de feeder zo dat het LCD-scherm in uw richting staat. Druk na elke programmastap op ENTER om uw gewenste voorkeur te bevestigen. Door op ENTER te drukken keert u eventueel ook terug naar het normale displayscherm.

De tijd instellen

OPMERKING: De klok knippert "12:00 AM".

- Druk op ENTER en het UUR gaat knipperen.
- Stel het UUR in met de knoppen UP en DOWN.
- Blijf indien u moet overgaan van A.M. (voormiddag) naar P.M (namiddag) scrollen; het omschakelen gebeurt automatisch.
- Druk zodra het uur klopt op ENTER; de MINUTEN gaan knipperen.
- Gebruik de knoppen UP en DOWN om de MINUTEN in te stellen, druk daarna op ENTER.

De maaltijd instellen

- Hou de knop ENTER ingedrukt. Laat de ENTER-knop los zodra MEAL knippert.
- Gebruik de knoppen UP en DOWN om MEAL 1, 2 of 3 te selecteren, en druk op ENTER.
- SERVE gaat nu knipperen. Gebruik de knoppen UP en DOWN om SERVE of SKIP te selecteren, en druk op ENTER.
- Stel indien u SERVE selecteerde met behulp van de knoppen UP en DOWN het UUR in dat nu knippert.
- Druk zodra het uur klopt op ENTER; de MINUTEN gaan knipperen.
- Gebruik de knoppen UP en DOWN om de MINUTEN in te stellen, druk daarna op ENTER.
- Nu is de voedertijd ingesteld.

De hoeveelheid voedsel instellen

- Nadat u de voedertijd instelde, gaat het pictogram AMOUNT knipperen.
- Gebruik de knoppen UP en DOWN om de hoeveelheid voedsel die u op de ingestelde tijd wilt vrijgeven te vergroten of te verkleinen.
- Door meer balkjes te selecteren, wordt er meer voedsel vrijgegeven.
- Elk balkje komt benaderend overeen met de hoeveelheid voedsel die vrijkomt.
 - 1 balkje = ½ kop (ongeveer 50 gr)
 - 2 balkjes = ¾ kop (ongeveer 70 gr)
 - 3 balkjes = 1 ½ kop (ongeveer 90 gr)
 - 4 balkjes = 2 koppen (ongeveer 110 gr)

- 5 balkjes = 2 koppen (130 gr)
 - 6 balkjes = 3 koppen (150 gr)
 - ...
- Druk zodra u klaar bent op ENTER.

Instellen van bijkomende tijden en hoeveelheden

- Hou ENTER ingedrukt om nog meer maaltijden te programmeren.
- Herhaal bovenstaande instructies in verband met de tijd en de hoeveelheid, door het nummer van de te programmeren maaltijd (1,2 or 3) te selecteren.

Optioneel manueel voederen

- U kunt ook kiezen om uw dier op eender welk ogenblik te voederen.
- Hou de knop UP 3 seconden ingedrukt.
- Het pictogram AMOUNT wordt zichtbaar, en gaat knipperen.
- Gebruik de knoppen UP en DOWN om de hoeveelheid voedsel die wilt vrijgeven te vergroten of te verkleinen.
- Druk ENTER om AMOUNT te bevestigen. De motor gaat draaien; het voedsel komt vrij.
- Herhaal indien nodig.

OPMERKING: Indien na de bovenstaande manuele voederinstructies de motor na 5 seconden niet gaat draaien, wordt er een foutmelding zichtbaar op de LCD-scherm. Dit wijst op een verstopping van het voedermechanisme. Volg deze instructies om deze melding te verwijderen:

- Schakel de netschakelaar uit, en wacht 3 seconden.
- Schakel de Electronic Pet Feeder terug in met de hoofdschakelaar.
- Bij een storing moeten de tijd en het voederschema terug worden ingevoerd volgens bovenstaande programmeerinstructies.

OPMERKING: Zorg er om deze storing te voorkomen voor dat de bak NIET overvol is, speciaal in de buurt van de opening van de hopper naar de bak. Het voedermechanisme zal vastlopen als de voederbak te vol is, en de Electronic Pet Feeder doorgaat met vrijgeven van voeding.

ONDERHOUD

DE BATTERIJEN VERVANGEN

OPMERKING: De door u geprogrammeerde informatie is opgeslagen, en gaat niet verloren als u de batterijen vervangt.

- U moet de batterijen vervangen zodra het lampje LOW BATTERY gaat knipperen, OF als uw Electronic Pet Feeder gedurende een langere periode onbewaakt achterblijft.
- Herhaal de hoger vermelde batterij-instructies om deze te vervangen.

ONDERHOUD

OPMERKING: Alle componenten van de Electronic Pet Feeder kunnen worden losgemaakt om ze gemakkelijk te reinigen.



- Reinig ze met de hand met een licht vochtige doek.
- Spoel ze NOOIT en dompel ze niet onder in water.
- Bewaren op een koele, droge plaats, verwijderd van het zonlicht.



Deze waarschuwingssymbolen worden in deze handleiding gebruikt om u te wijzen op mogelijke gevaren voor letsels. Neem alle waarschuwingen bij deze symbolen in acht om mogelijke kwetsuren of de dood te voorkomen.



GEVAAR: KANS OP ELEKTRISCHE SCHOK – Probeer bij gebruik van een netadapter deze NIET te openen of wijzigingen aan te brengen aan de inhoud. Er zijn geen door de gebruiker te onderhouden onderdelen. Stel deze eenheid om het risico op een elektrische schok te verminderen niet bloot aan water, regen, of vocht. Grijp nooit naar een eenheid die in water of een andere vloeistof viel. Haal de stekker meteen uit het stopcontact, en gebruik haar niet meer.

GEVAAR: BRANDGEVAAR – Gebruik alleen een UL-gecertificeerde netadapter, die voldoet aan onderstaande specificaties.

GARANTIE

F. In geval van een storing

Voordat u veronderstelt dat het apparaat defect is moet u deze gids opnieuw lezen **en controleren dat het probleem niet te wijten is aan lege batterijen of gebruikersfouten.**

Als het probleem aanhoudt, neemt u contact op met uw distributeur of kijk op www.numaxes.com. U kunt ook contact opnemen **NUM'AXES op +33.2.38.69.96.27** of per e-mail export@numaxes.com.

Naargelang van de ernst van de storing zult u uw apparaat misschien moeten terugsturen naar de servicedienst van NUM'AXES, om dit te laten repareren en testen.

Voor alle reparaties, heeft de servicedienst van NUM'AXES verplichtend het volgende nodig:

- het volledige product
- het aankoopbewijs (factuur of kasticket)

Bij het ontbreken van een van deze elementen, zal de servicedienst van NUM'AXES het herstel ten uwen laste in rekening brengen.

Een forfaitair bedrag van 25 € zal in rekening worden gebracht voor het terugsturen naar de servicedienst bij ongegronde claims (bv. batterijen leeg, batterijen verkeerd geplaatst).

G. Garantie

NUM'AXES garandeert het product op fabricagefouten gedurende twee jaar na de aankoop.

De kosten van het retourtransport van het product zijn uitsluitend de verantwoordelijkheid van de koper.

H. Garantievoorwaarden


1. De garantie is alleen geldig indien het aankoopbewijs (factuur of kassabon) wordt aangeboden aan NUM'AXES zonder wijzigingen.
2. Deze garantie geldt niet voor de volgende punten:
 - vernieuwen van de batterijen
 - transportrisico's die direct of indirect verband houden met het terugsturen van het product naar NUM'AXES
 - schade veroorzaakt door:
 - de nalatigheid of schuld van de gebruiker
 - gebruik in strijd met de instructies of niet-voorzien gebruik
 - reparaties door niet-erkende reparateurs
 - het verlies of diefstal
3. Als het product defect wordt bevonden, zal NUM'AXES het repareren of het omruilen naar eigen goeddunken.
4. NUM'AXES garandeert een interventie binnen de 48 uur (met uitzondering van transportvertragingen).
5. NUM'AXES kan niet aansprakelijk worden gehouden voor schade als gevolg van verkeerd gebruik of vanwege het falen van het product.
6. NUM'AXES behoudt zich het recht voor de karakteristieken van zijn producten te wijzigen om technische verbeteringen aan te brengen of aan een nieuwe regelgeving aan te passen.
7. De informatie in deze handleiding kunnen onderhevig zijn aan wijzigingen zonder kennisgeving.
8. De foto's en tekeningen zijn niet bindend.

I. Registreer uw product

U kunt uw product registreren op onze website www.eyenimal.com.

J. Inzameling en recycling van het apparaat bij het einde van de levenscyclus



Het pictogram  dat wordt afgebeeld op uw product betekent dat het niet mag worden vermengd met huishoudelijk afval.

Het moet worden ingeleverd bij een verzamelpunt voor de behandeling, terugwinning en recycling van elektronisch afval of bij uw verkoper.

Door deze aanpak, kunt u persoonlijk iets doen voor het milieu, en draagt u bij aan het behoud van natuurlijke hulpbronnen en de bescherming van de volksgezondheid.
Voor meer informatie over de inzamelpunten voor gebruikte apparaten, neem contact op met de gemeente, de huishoudelijke afvalverwerking of stuur ons het product terug.



The EYENIMAL logo consists of a large, stylized black eye icon at the top, where the pupil is a solid black shape and the iris is a curved, crescent-like shape. Below the icon, the word 'EYENIMAL' is written in a large, bold, black, serif font. Underneath 'EYENIMAL', the tagline 'A LIVING ADVENTURE' is written in a smaller, grey, sans-serif font.

contact@eyenimal.com
www.eyenimal.com