

# CANIBEEP<sub>RO</sub>



**Guide d'utilisation** Fr - 3

**User's guide** Gb - 17

**Manual de instrucciones** Es - 30

**Manuale d'uso** It - 43

**NUM'axes**

Nature & Technologies

**DECLARATION « CE » DE CONFORMITE  
« EC » DECLARATION OF CONFORMITY**

**NUM'AXES**

déclare que  
declares that

le collier de repérage sonore  
the beeper collar

**CANIBEEP PRO**

est conforme aux normes suivantes  
complies with standards below :

ETSI EN 301489-1/3 V 1.41 Ed 2002

NF EN 55022 Ed 1999

NF EN 61000-4-2/A1/A2 Ed 2001

NF EN 61000-4-3/A2 Ed 2001



**NUM'AXES**

745 rue de la Bergeresse – ZAC des Aulnaies

BP 30157 - 45161 OLIVET CEDEX - FRANCE

Tél. : +33 (0)2 38 63 64 40 / Fax : +33 (02) 38 63 31 00

01/07/1999 - M. Pascal GOUACHE - Président du Directoire

A handwritten signature in black ink, appearing to be 'P. Gouache', written in a cursive style.

Nous vous remercions d'avoir choisi un appareil de la gamme NUM'AXES. Veuillez avant d'utiliser le CANIBEEP PRO, lire attentivement les explications de ce guide que vous conserverez pour toute référence ultérieure.

## ● Composition de la fourniture

En ouvrant l'emballage, vous trouverez :

- le collier de repérage CANIBEEP PRO
- une pile lithium 3 volts CR 123 A
- une clef magnétique (aimant)
- une sangle
- un tournevis de réglage (pour modifier la sensibilité de détection des mouvements et le volume sonore)
- ce guide d'utilisation

## ● Présentation du produit

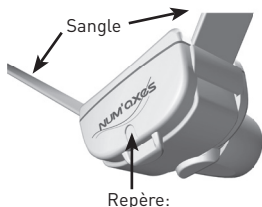
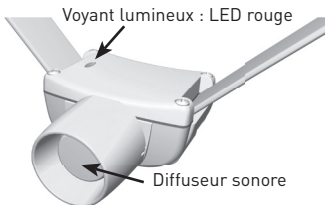
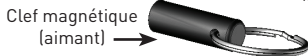


Fig.1

Indicateur de position de l'interrupteur magnétique permettant la mise en marche/arrêt, et le choix des modes de fonctionnement



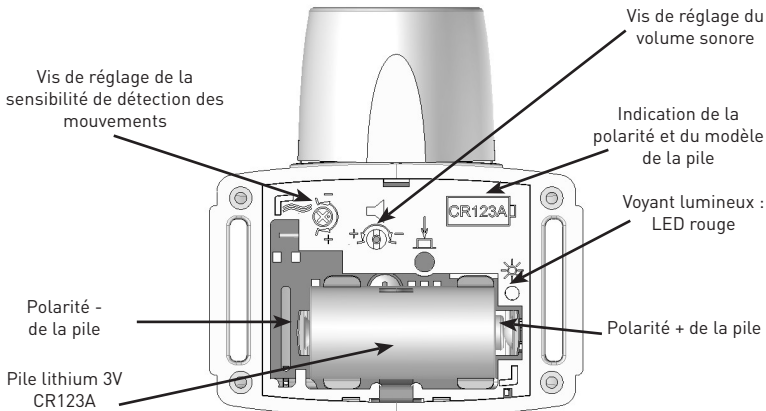


Fig.2

## ● Mise en place de la pile

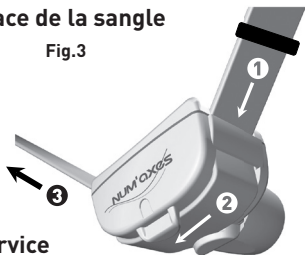
Insérez la pile dans le collier CANIBEEP PRO en procédant de la façon suivante :

- Dévissez les 4 vis du couvercle à l'aide d'un tournevis cruciforme.
- Insérez la pile 3 V lithium CR123A en respectant la polarité indiquée sur le cache composants.
- Un bip sonore (grave) est émis et la LED rouge s'allume brièvement pour vous indiquer que la pile a été correctement insérée.
- Repositionnez le couvercle dans le bon sens. Vérifiez que le hublot du couvercle soit placé au-dessus du voyant lumineux de votre collier (cf. fig.1). Assurez-vous également de la bonne mise en place du joint, de sa propreté et de la propreté de son emplacement afin d'éviter tout problème d'étanchéité.
- Vissez fortement les 4 vis afin d'assurer l'étanchéité à l'immersion de votre produit.

Vous pouvez maintenant mettre en service votre CANIBEEP PRO.

## ● Mise en place de la sangle

Fig.3



## ● Mise en service

Avant toute utilisation, pensez à vérifier le serrage des 4 vis du couvercle afin d'assurer l'étanchéité de votre produit.

Pour mettre en service votre collier CANIBEET PRO, approchez la clef magnétique (aimant) jusqu'à venir en contact avec le repère situé à l'arrière de votre collier pendant une durée minimale d'une seconde (cf. Fig. 4).

**Deux bips graves sont émis et la LED rouge s'allume brièvement puis s'éteint : votre CANIBEET PRO est en marche.**

Fig.4



## ● Mise hors service

Pour mettre hors service votre CANIBEET PRO, approchez la clef magnétique (aimant) jusqu'à venir en contact avec le repère situé à l'arrière de votre collier pendant une durée minimale d'une seconde (cf. Fig.4).

**Un bip grave est émis et la LED rouge s'allume brièvement puis s'éteint : votre CANIBEET PRO est à l'arrêt.**

## ● Changement de mode et sélection du son

Le CANIBEEP PRO permet de localiser simultanément de un à quatre chiens (quatre sonorités différentes) qu'ils soient uniquement à l'arrêt ou bien encore en mouvement puis à l'arrêt.

Pour modifier la sonorité émise par votre CANIBEEP PRO ou pour changer son mode de fonctionnement, il vous faut au moment de la mise en service maintenir la clef magnétique en contact avec l'empreinte située à l'arrière de votre collier (cf. Fig. 4).

Un nombre de bips aigus (de 1 à 8) est alors émis par le collier.

Les modes 1 à 8 défilent tant que la clef magnétique est en contact avec le repère situé à l'arrière du collier.

Eloignez la clef lorsque le mode désiré est atteint : le collier mémorise la configuration de votre choix. A la prochaine mise en service, votre CANIBEEP PRO fonctionnera selon le dernier mode sélectionné.

Le tableau ci-dessous indique le fonctionnement du CANIBEEP PRO en fonction du mode sélectionné :

Nombre de bips	Chien à l'arrêt	Chien en mouvement
1	un bip toutes les 2 secondes du son N° 1	aucun son
2	un bip toutes les 2 secondes du son N° 2	aucun son
3	un bip toutes les 2 secondes du son N° 3	aucun son
4	un bip toutes les 2 secondes du son N° 4	aucun son
5	un bip toutes les 2 secondes du son N° 1	un bip toutes les 10 secondes du son N° 1
6	un bip toutes les 2 secondes du son N° 2	un bip toutes les 10 secondes du son N° 2
7	un bip toutes les 2 secondes du son N° 3	un bip toutes les 10 secondes du son N° 3
8	un bip toutes les 2 secondes du son N° 4	un bip toutes les 10 secondes du son N° 4

## ● Fonctionnement

Quand votre produit est en fonctionnement et suivant le mode sélectionné, le collier émet des bips sonores lorsqu'il est immobile, après 5 secondes minimum d'absence de mouvement du chien. Le collier est considéré comme mobile dès le premier mouvement du chien.

## ● Réglage de la sensibilité de détection des mouvements

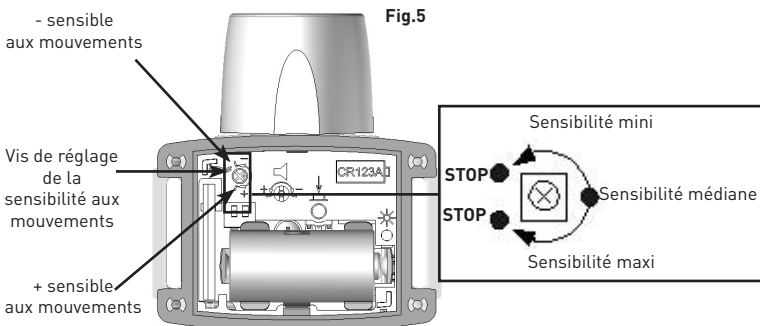
En usine, le collier est réglé en position médiane (sensibilité moyenne). Il vous appartient d'adapter la sensibilité de détection des mouvements de votre CANIBEEP PRO au comportement de votre chien et aux résultats recherchés.

Pour modifier la sensibilité de détection du mouvement, vous devez ouvrir le couvercle pour accéder à la vis de réglage située à l'intérieur du collier (cf. Fig. 5).

### Deux exemples :

- a) Après une mise à l'arrêt de votre chien, le beeper sonnante, vous souhaitez toujours entendre votre CANIBEEP PRO alors que le chien « coule » sur le gîbier : à l'aide du tournevis fourni, **tournez la vis de réglage de sensibilité dans le sens anti-horaire vers le moins sensible (sensibilité mini)**. Le collier tolère les mouvements du chien et continue à sonner.
- b) Vous souhaitez entendre votre CANIBEEP PRO uniquement lorsque votre chien est parfaitement à l'arrêt, le moindre mouvement du chien arrête le beeper de sonner : à l'aide du tournevis fourni, **tournez la vis de réglage de sensibilité dans le sens horaire vers le plus sensible (sensibilité maxi)**.

**ATTENTION : le système de réglage possède une butée au mini et une butée au maxi (3/4 de tour au maximum). Utilisez le tournevis fourni et faites tourner la vis de réglage sans forcer !**



## ● Réglage du volume sonore

En usine, le collier est réglé au maximum de sa puissance sonore, le système est en butée, vous ne pourrez pas augmenter le volume sonore.

Il vous appartient d'adapter le volume sonore de votre CANIBEEP PRO en fonction de la portée auditive que vous souhaitez avoir.

Pour modifier le volume sonore de votre collier, vous devez ouvrir le couvercle pour accéder à la vis de réglage située à l'intérieur du collier (cf. Fig. 6).

Pour baisser le son de votre CANIBEEP PRO, **tournez la vis de réglage du volume sonore dans le sens horaire vers le volume minimum.**

Pour augmenter le son de votre CANIBEEP PRO, **tournez la vis de réglage du volume sonore dans le sens anti-horaire vers le volume maximum.**

**ATTENTION : le système de réglage possède une butée au mini et une butée au maxi (1/2 de tour au maximum). Utilisez le tournevis fourni et faites tourner la vis de réglage sans forcer !**

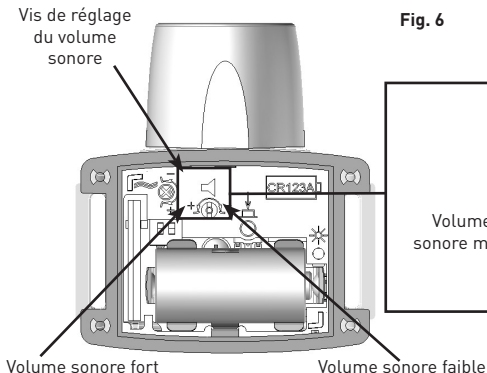
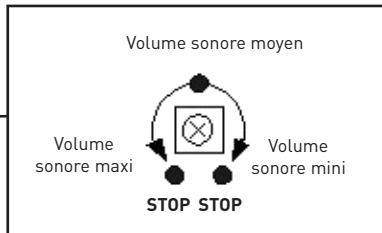


Fig. 6





## ● Usure et remplacement de la pile

Le niveau de la pile est testé en 3 occasions distinctes :

- à l'insertion de la pile dans son logement
- à la mise en marche du collier
- à la mise à l'arrêt

Au cours de ces 3 manipulations, si vous entendez 6 bips sonores graves et rapprochés (au lieu de 1 ou 2 bips graves), cela indique que la charge de la pile est insuffisante.

Remplacez la pile usagée par une pile neuve de même type (lithium 3 V CR123A) en suivant la procédure indiquée dans le § **Mise en place de la pile**.

**NUM'AXES vous recommande d'utiliser des piles de même modèle et de même marque que celles qui vous ont été fournies lors de l'achat de votre produit. Des piles d'autres marques pourraient ne pas fonctionner ou ne pas être totalement compatibles avec votre produit. Vous pouvez vous procurer les piles adéquates auprès de NUM'AXES ou de votre distributeur.**

Lors du changement de la pile, il peut y avoir de l'énergie résiduelle dans votre boîtier CANIBEEP PRO. Dans ce cas, celui-ci n'émet pas de son grave et la LED ne s'allume pas lors de l'insertion de la nouvelle pile. Pour vous assurer de son bon fonctionnement et que la pile est bien insérée, mettez en fonctionnement votre produit à l'aide de votre clé magnétique (cf § Mise en service). Après le changement de la pile, votre CANIBEEP PRO fonctionnera selon le dernier mode sélectionné.

## ● A savoir

Lorsque vous équipez votre chien du collier CANIBEEP PRO, placez le collier sur le haut du cou avec le diffuseur sonore dirigé vers le corps du chien de sorte que le bruit ne soit pas trop près de son oreille.

Nous vous conseillons de programmer votre CANIBEEP PRO avant de le positionner autour du cou de votre chien :

- modes **1 à 4** : fonctionne uniquement lorsque le chien est **l'arrêt**.
- modes **5 à 8** : fonctionne lorsque le chien est **en mouvement puis à l'arrêt**.

Si vous décidez d'entraîner plusieurs chiens, nous vous conseillons de programmer chaque collier CANIBEEP PRO avec un son distinct de façon à reconnaître les chiens (4 sons au choix). En respectant ces recommandations, vous pourrez constater qu'il ne faudra pas beaucoup de temps à votre compagnon pour comprendre.

## ● Exemples d'utilisation du CANIBEEP PRO

### 1 - Vous désirez repérer votre chien à l'arrêt



Vous équipez votre chien du **CANIBEEP PRO**  
 (Diffuseur sonore vers le corps)  
 préalablement programmé en mode : **1 - 2 - 3 ou 4**

Chien en mouvement :  
 aucun son →



Chien à l'arrêt :  
 un **bip** sonore toutes les 2 secondes

**But recherché : repérer le chien à l'arrêt et contrôler sa fermeté d'arrêt.**

### 2 - Vous désirez suivre la quête du chien

Avant tout, sélectionnez le mode de votre choix : **5 - 6 - 7 ou 8**



Chien en mouvement :  
 un **bip** sonore toutes  
 les 10 secondes →



Chien à l'arrêt :  
 un **bip** sonore  
 toutes les 2 secondes

**But recherché : suivre la quête du chien que l'on ne voit pas en action de chasse.**

### 3 - Vous mettez en route un jeune chien d'arrêt avec un adulte

L'apprentissage du jeune débute utilement avec l'aide d'un chien expérimenté, à rôle de moniteur. Le CANIBEEP PRO est alors efficace, car il ajoute l'ouïe aux autres sens mis en œuvre par le débutant pour comprendre le travail du moniteur.

Dans un premier temps, vous équipez le chien **A** (moniteur) du collier préalablement sélectionné en mode **5** (par exemple).

Chien A en mouvement :

**bip** sonore toutes les **10** secondes du son **N° 1**



Chien A à l'arrêt :

**bip** sonore toutes les **2** secondes du son **N° 1**

Ramenez aussitôt près du chien **A** déjà à l'arrêt, le chien **B** (l'apprenti) collier réglé en mode **6** (par exemple).



Chien B à l'arrêt :

un **bip** sonore toutes les **2** secondes du son **N° 2**

**But recherché :** dès qu'il aura fait la relation entre le signal sonore, indiquant l'arrêt du moniteur, et la présence du gibier recherché, l'apprenti commencera à patronner naturellement.

Le jeune chien rencontrera ainsi un maximum de gibier en retrouvant de lui-même l'adulte arrêté et comprendra vite. Il pourra chasser seul efficacement beaucoup plus tôt.

**Outre la chasse pratique, le CANIBEEP PRO est un remarquable outil de dressage.**

Accompagné d'un collier de dressage **CANICOM**, il accélère le processus de dressage grâce au contact permanent et au suivi de l'action de votre chien. Si vous coupez votre CANIBEEP PRO avec un collier de dressage CANICOM, nous vous conseillons de le fixer sur la même sangle mais à l'opposé de votre CANIBEEP PRO afin d'éviter que ceux-ci ne s'entrechoquent (collier de dressage sous le cou du chien).

## ● Précautions d'emploi

- Nous vous conseillons d'utiliser le CANIBEEP PRO sur un chien âgé d'au moins 6 mois.
- Avant de mettre en place le produit, il est recommandé de faire examiner votre chien par un vétérinaire afin de vérifier qu'il n'y a pas de contre-indications.
- Afin d'assurer le bon fonctionnement de votre CANIBEEP PRO, nous déconseillons le port d'une médaille, d'un collier métallique, d'une clochette ou de tout autre collier quand votre chien porte son collier de repérage sonore. Si toutefois, vous souhaitez coupler votre CANIBEEP PRO avec un autre élément (collier de dressage, clochette, médaille...) nous vous conseillons de le fixer sur la même sangle mais à l'opposé de votre CANIBEEP PRO afin d'éviter que ceux-ci ne s'entrechoquent.
- Eduquez votre chien aux sons du CANIBEEP PRO. La puissance sonore peut éventuellement, dans un premier temps, apeurer le chien. Pour l'accoutumer au produit, baissez le volume sonore grâce à la vis de réglage (**cf § Réglage du volume sonore**). Progressivement votre chien se familiarisera avec le produit.
- Si votre chien présente des troubles de comportement, nous vous conseillons de consulter un vétérinaire.
- Evitez d'utiliser CANIBEEP PRO dans un local fermé : la puissance sonore (environ 94 dB [A] avec le volume sonore au maximum) pourrait entraîner des troubles auditifs irréversibles pour vos tympans.
- La mise en marche, le changement de sonorité ou bien encore la sélection du mode de fonctionnement se font de manière plus aisée avant la pose du collier autour du cou du chien.
- CANIBEEP PRO est un produit **parfaitement étanche à l'immersion**. Votre chien peut traverser les cours d'eau sans souci. Toutefois, une immersion prolongée du CANIBEEP PRO peut remplir d'eau la cavité acoustique du diffuseur sonore : sa puissance d'émission peut s'en trouver affaiblie. Pour que votre appareil retrouve ses performances, secouez votre collier diffuseur dirigé vers le sol, afin de le vider de tout résidu d'eau.

- Avant toute utilisation, pensez à vérifier la propreté du joint d'étanchéité et de son emplacement ainsi que le serrage des 4 vis du couvercle de votre CANIBEER PRO afin d'assurer l'étanchéité de votre produit.
- Afin de préserver l'étanchéité de votre produit, il est fortement recommandé de changer le joint du collier chaque année.
- Évitez d'approcher la clef magnétique trop près d'objets sensibles aux champs magnétiques : ceci risquerait de les endommager de façon irréversible.
- Prenez soin de ne pas stocker ou ranger l'appareil dans un endroit exposé à une température élevée.
- La pile doit être changée tous les 2 ans même si l'appareil n'a pas été utilisé pendant de longues périodes.
- Ne laissez jamais de pile usagée dans l'appareil : elle peut fuir et endommager votre CANIBEER PRO.
- Dans le cas d'une non utilisation prolongée supérieure à environ trois mois (exemple fin de période de chasse), il est recommandé de retirer la pile de votre CANIBEER PRO.
- Ne laissez pas votre CANIBEER PRO à la portée des enfants. Ne le considérez pas comme un jouet pour vos enfants ou vous-même.

## ● Entretien

Nettoyez régulièrement le joint de votre collier ainsi que son emplacement afin d'éviter tout problème d'étanchéité. Évitez d'utiliser des liquides volatils tels que des diluants ou du benzine pour nettoyer l'appareil. Essuyez-le avec un linge doux trempé d'une solution détergente neutre. La sangle peut être lavée avec un chiffon et de l'eau savonneuse.

## ● En cas de dysfonctionnement

Avant d'attribuer une panne à l'appareil, prenez soin de relire ce guide et **assurez-vous que le problème n'est pas dû à une pile faible ou à de mauvais réglages (modes de fonctionnement, sensibilité de détection des mouvements, réglage du volume sonore).**

Si le problème persiste, appelez le **Service Après-Vente NUM'AXES au 02 38 63 64 40.**

Avec l'aide de nos techniciens, de nombreux problèmes peuvent être résolus par téléphone. Selon l'ampleur du dysfonctionnement, vous devrez peut-être retourner votre produit au **Service Après-Vente NUM'AXES** afin qu'il soit réparé et testé. **NE RETOURNEZ PAS VOTRE PRODUIT À VOTRE DISTRIBUTEUR.**

Retournez-le à l'adresse suivante : **NUM'AXES**

Service Après-Vente  
ZAC des Aulnaies - 745 rue de la Bergeresse  
BP30157  
45161 OLIVET Cedex

Pour toutes réparations le service après-vente a impérativement besoin :

- de votre produit complet
- de la preuve d'achat (facture ou ticket de caisse)

Si vous omettez l'un de ces éléments, le service après-vente NUM'AXES vous facturera la réparation.

Une somme forfaitaire de 25 € TTC sera facturée en cas de retour SAV non justifié (pile hors service, pile mise dans le mauvais sens, mauvais réglages...).

## ● Caractéristiques techniques

Alimentation	pile lithium 3 V CR123A
Autonomie	environ 150 000 bips
Étanchéité	A l'immersion
Dimensions	66 x 72 x 38 mm
Poids (avec la pile)	77 g
Collier réglable à l'encolure	de 20 à 50 cm
Température d'utilisation	entre -10°C et + 40°C

## ● Garantie

NUM'AXES garantit le produit CANIBEEP PRO contre les défauts de fabrication pendant les 2 années qui suivent l'acquisition.

Les frais de transport aller-retour du produit sont à la charge exclusive de l'acheteur.

## ● Conditions de garantie

1. La garantie sera assurée uniquement si la preuve d'achat (facture ou ticket de caisse) est présentée sans rature à **NUM'AXES**.
2. Cette garantie ne couvre aucun des points suivants :
  - le renouvellement de la pile
  - le renouvellement de la sangle
  - les risques de transport directs ou indirects liés au retour du produit chez NUM'AXES
  - l'endommagement du produit résultant :
    - > de la négligence ou faute de l'utilisateur (ex. : morsures, cassures, fêlures)
    - > d'une utilisation contraire aux instructions ou non prévue
    - > de réparations faites par des réparateurs non agréés
  - la perte ou le vol

3. Si le produit est reconnu défectueux, **NUM'AXES** le réparera ou l'échangera selon son choix.
4. **NUM'AXES** garantit le délai d'intervention de 48 heures (hors délais postaux).
5. **NUM'AXES** ne pourra être tenu pour responsable des dommages qui pourraient résulter d'une mauvaise utilisation ou d'une panne du produit.
6. **NUM'AXES** se réserve le droit de modifier les caractéristiques de ses produits en vue d'y apporter des améliorations techniques ou de respecter de nouvelles réglementations.
7. Les informations contenues dans ce guide peuvent faire l'objet de modifications sans préavis.
8. Photos et dessins non contractuels.

## ● Enregistrement de votre produit


Vous pouvez enregistrer votre produit sur notre site web [www.numaxes.com](http://www.numaxes.com)

## ● Accessoires

Vous pouvez vous procurer les accessoires (pile, sangle, joint...) à tout moment auprès de **NUM'AXES** ou de votre distributeur.

## ● Collecte et recyclage de votre appareil en fin de vie



Le pictogramme  apposé sur votre produit signifie que l'équipement ne peut être mêlé aux ordures ménagères.

Il doit être remis à un point de collecte approprié pour le traitement, la valorisation et le recyclage des déchets électroniques ou rapporté chez votre distributeur.

En adoptant cette démarche, vous faites un geste pour l'environnement, vous contribuez à la préservation des ressources naturelles et à la protection de la santé humaine.

Pour plus d'informations sur les lieux de collecte des équipements usagés, vous pouvez contacter votre mairie, le service des traitements de déchets ménagers ou nous retourner le produit.



**745 rue de la Bergeresse – Z.A.C. des Aulnaies – B.P. 30157  
45161 OLIVET CEDEX - FRANCE  
Tél. + 33 (0)2 38 63 64 40 / Fax + 33 (0)2 38 63 31 00  
France : [info@numaxes.com](mailto:info@numaxes.com)  
Export : [export@numaxes.com](mailto:export@numaxes.com)**

**[www.numaxes.com](http://www.numaxes.com)**



# User's guide

Thank you for choosing a **NUM'AXES** product.

Before using your CANIBEEP PRO, carefully read the instructions in this manual and keep it for future reference.

## ● Contents of the product CANIBEEP Pro

- CANIBEEP PRO beeper collar
- 3 Volt CR123A lithium battery
- strap
- magnetic key (magnet)
- screwdriver (for adjustment of sensitivity to movements and setting the sound volume)
- this user's guide

## ● Presentation of the product

LED of visualisation : Red indicator

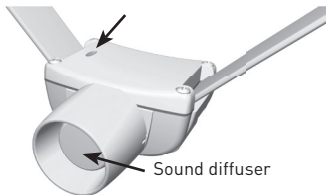
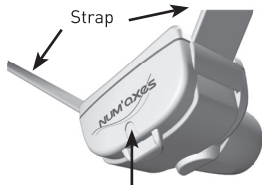


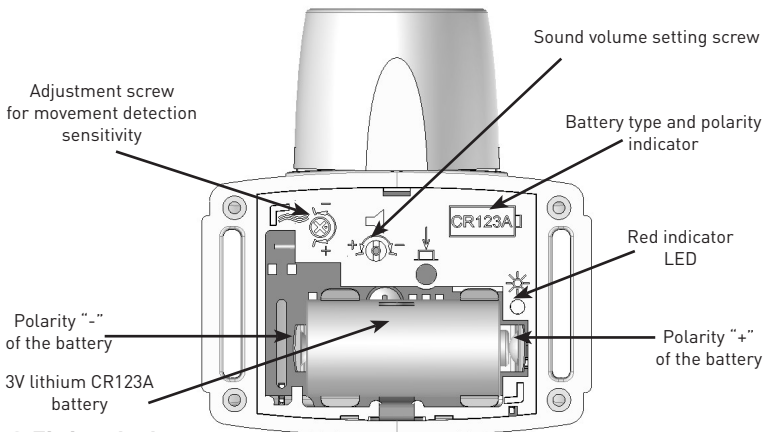
Diagram 1



Magnetic switch position indicator.  
Allows you to switch your collar On or Off and  
to select the operating modes

Magnetic key  
(magnet)





### ● Fitting the battery

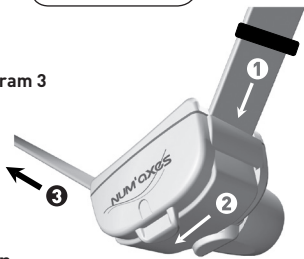
Diagram 2

- Unscrew the 4 screws of the top of CANIBEEP PRO collar using a Philips screwdriver.
- Insert the battery (3V lithium CR123A) paying attention to follow polarity indicated on the battery housing (see Diagram 2).
- A beep sound (low pitch) is emitted and the red indicator LED flashes, indicating the battery has been properly inserted.
- Put the top cover back in place in the right way. Check that the led window is located right above the red indicator LED inside the collar (see Diagram 1). Ensure that the rubber seal is in its groove, and check that both rubber seal and groove are clean in order to avoid any water tightness problem.
- Firmly screw up the 4 screws in order to maintain your product's water tightness.

You can now turn your CANIBEEP PRO collar On.

## ● Fitting the strap

Diagram 3



## ● Switching on the collar

Before using the collar, be sure you properly tightened the 4 screws of the top in order to maintain the water tightness of your product.

To switch On your CANIBEEP PRO collar touch the magnetic switch position indicator with the magnetic key for at least one second. The magnetic switch position indicator is located at the back of the collar (under the NUM'AXES logo - see Diagram 4).

**The collar will emit two low pitch beep sounds and the red indicator light will flash briefly indicating the CANIBEEP PRO is On.**

Diagram 4



## ● Switching off the collar

To switch Off your CANIBEEP PRO collar touch the magnetic switch position indicator with the magnetic key for at least one second (see Diagram 4).

**The collar will emit one low pitch beep sound and the red indicator light will flash briefly indicating the CANIBEEP PRO is Off.**

## ● Changing operating modes and selecting tones

**CANIBEEP PRO** allows you to locate one to four dogs at the same time (with four different tones). Either when they are pointing, or when they are moving or pointing.

To change the tone emitted by your **CANIBEEP PRO** or to change operating modes, when turning it on, you need to leave the magnetic key in contact with the magnetic switch position indicator (position mark situated at the back of the collar under the NUM'AXES logotype - see diagram 4).

The collar emits a number of beep sounds (from 1 to 8).

Modes 1 to 8 run through as long as you leave the magnetic key in contact with the magnetic switch position indicator.

Move the magnetic key away as soon as you have reached the desired mode: the collar will memorize the configuration chosen. The next time you turn it on, **CANIBEEP PRO** will be in the mode you selected last.

The table below shows how CANIBEEP PRO works according to the mode selected:

Number of beeps	Pointing dog	Moving dog
1	One beep every 2 seconds, tone N° 1	No sound
2	One beep every 2 seconds, tone N° 2	No sound
3	One beep every 2 seconds, tone N° 3	No sound
4	One beep every 2 seconds, tone N° 4	No sound
5	One beep every 2 seconds, tone N° 1	One beep every 10 seconds, tone N° 1
6	One beep every 2 seconds, tone N° 2	One beep every 10 seconds, tone N° 2
7	One beep every 2 seconds, tone N° 3	One beep every 10 seconds, tone N° 3
8	One beep every 2 seconds, tone N° 4	One beep every 10 seconds, tone N° 4

## ● How the collar works

When on, and according to the mode selected, the collar may emit beep sounds when your dog is not moving, if it has been still for at least 5 seconds. As soon as the dog moves, it is considered moving.

## ● Setting the movement detection sensitivity

When leaving the factory, the collar is set to an intermediate position (medium sensitivity). It is up to you to adjust the sensitivity of your CANIBEEP PRO to your dog's behaviour and to the results you want to obtain.

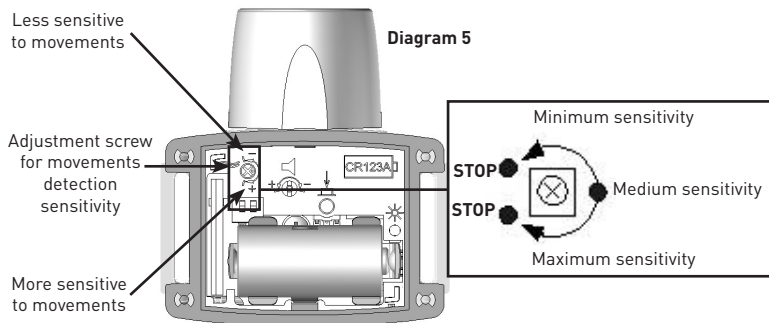
To change the movement detection sensitivity, you need to remove the lid of the collar in order to get access to the sensitivity adjustment screw located inside the collar (see diagram 5).

### 2 examples:

a) After pointing, you still want to hear CANIBEEP PRO while your dog is sliding towards the prey: with the supplied screwdriver, **turn the sensitivity screw counter-clockwise to the minimum (minimum sensitivity)**. Collar is still beeping while the dog is moving.

b) You want to hear CANIBEEP PRO only when your dog is perfectly still: the collar stops beeping at the slightest movement of the dog: with the supplied screwdriver **turn the sensitivity screw clockwise to the maximum (maximum sensitivity)**.

**CAUTION:** The adjustment system has a stop for the minimum sensitivity and a stop for the maximum sensitivity (maximum  $\frac{3}{4}$  turn). Use the supplied screwdriver, turn delicately and without forcing!



## ● Adjusting sound volume

When leaving the factory, the collar is set at the maximum volume, the system is set at the maximum stop. You can not turn beyond to increase sound volume.

It is up to you to adjust your CANIBEEP PRO sound volume to the level you wish.

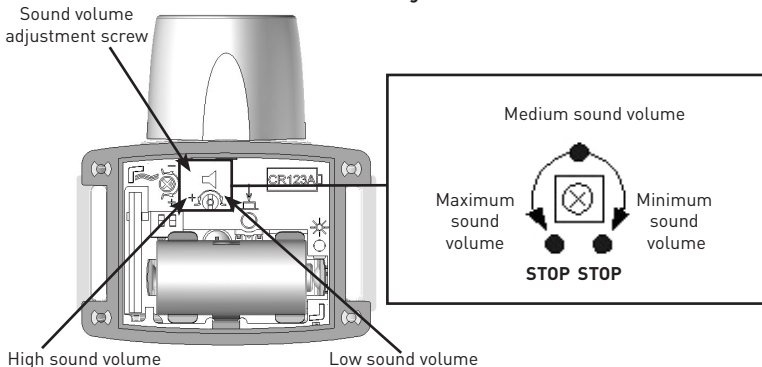
To adjust the volume of your collar, you need to lift the lid in order to get access to the adjusting screw located inside the collar (see diagram 6).

To decrease the sound volume of your CANIBEEP PRO, turn the volume adjustment screw clockwise to the minimum (minimum sound volume).

To increase the sound volume of your CANIBEEP PRO, turn the sound volume adjusting screw counter-clockwise to the maximum (maximum sound volume).

**CAUTION:** The adjustment system has a stop for the minimum sound volume and a stop for the maximum sound volume (maximum 1/2 turn). Use the supplied screwdriver, turn delicately and without forcing.

Diagram 6



## ● **Checking and replacing the battery**

The battery condition is checked in 3 distinct occasions:

- when you insert the battery
- when you turn the collar On
- when you turn the collar Off

During these 3 operations, if there are 6 close low pitch beep sounds (instead of 1 or 2 low pitch beeps sounds), your battery is weak.

Replace the old battery with a new one of the same type (see § **Fitting the battery**).

**NUM'AXES advises to use the same type and same brand of batteries as those supplied in your new purchased product.**

**Other brands of batteries may not operate, or may not be completely compatible with your product. You can purchase the suitable batteries from NUM'AXES or from your distributor.**

When changing the battery, there can remain some power in your CANIBEEP PRO collar.

In that case, the collar does not emit any low pitch beep sound, and the LED does not light when inserting the new battery.

To make sure it operates properly and that the battery is well inserted, turn your collar On with the magnetic key (see § **Switching on the collar**).

## ● **Advice**

When you put CANIBEEP PRO collar around your dog's neck, direct the sound diffuser towards the dog's body, so that beep noises do not come too close to your dog's ears.

We advise you to program your CANIBEEP PRO collar before putting it on your dog's neck:

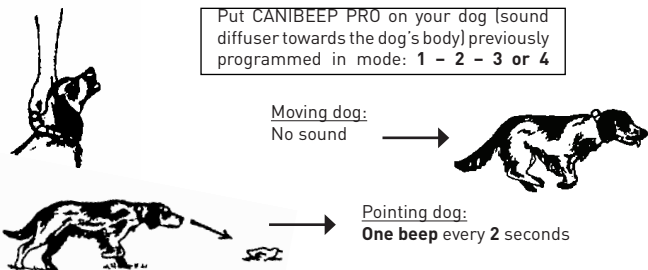
- **modes 1 to 4** : operates only when the **dog is pointing**
- **modes 5 to 8** : operates when the dog **is moving and then pointing**

If you wish to train several dogs at the same time, we recommend you to program each CANIBEEP PRO collar with a distinct tone in order to recognize each dog (you can choose between up to 4 different tones).

**If you follow these instructions, you will see that it will not take long before your dog understands.**

● **Examples**

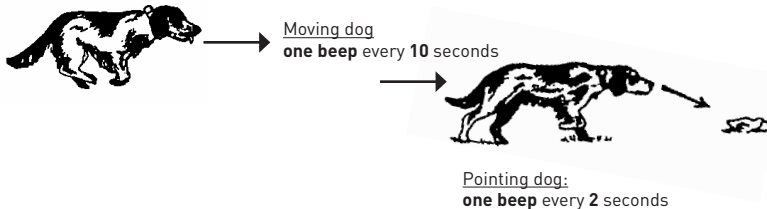
**1 – You want to track your dog when it is pointing**



**Goal: to track pointing dog and check it stays still.**

**2 – You want to track your dog when it is moving and then pointing**

First of all choose the mode you need: **5 - 6 - 7 or 8**



**Goal: to track the dog while it follows a prey track when hunting.**



### 3 - Train a young pointer using an expert dog

To train a young dog, it is useful to start out with the help of an expert dog, which carries out the function of the instructor. In this case CANIBEER PRO is very effective, as it allows the «beginner» dog to rely on its ears, as well as on its other senses, to understand how the expert dog is working.

Start out by putting the collar in mode 5 (for example) on dog A (instructor).

Dog A moving:

**One beep every 10 seconds, tone 1**



Dog A pointing:

**One beep every 2 seconds, tone 1**

Bring dog B (beginner) with collar in position 6 (for example), next to dog A, already pointing.



Dog B pointing: **One beep every 2 seconds tone N° 2**

**Goal:** when the beginner understands the connection between the beep, which indicates that the instructor dog is pointing, and the presence of the prey, it will naturally begin to master the skill.

It will thus find a great number of preys, tracking the pointing dog by itself, and will learn the technique in little time. With this system the period necessary before it can successfully hunt by itself is greatly reduced.

**CANIBEER PRO is very useful for hunting, but is also a great tool for training.**

Used with a CANICOM training collar, it will make training faster, thanks to constant contact and control of dog's behaviour.

If you use both CANIBEEP PRO collar and CANICOM training collar at the same time, we advise you to attach the CANICOM receiver on the same strap but at the opposite side of the CANIBEEP PRO receiver in order to prevent the two receivers from banging together (training receiver under the dog's neck).

## ● **Cautions for use**

- We advise you to use the CANIBEEP PRO collar on dogs over 6 months old.
- Before using the collar, have your dog checked by a veterinarian to ensure it is fit to wear a beeper collar.
- To prevent damaging your CANIBEEP PRO, we advise against your dog wearing a metal identity tag, metal collar, collar bell or any other collar around his neck when it is wearing its beeper collar. Yet, if you wish to use along with your CANIBEEP PRO another tool (training collar, collar bell, metal identity tag...) we advise you to attach them on the same strap but at the opposite side of the CANIBEEP PRO receiver in order to prevent them from banging together.
- Give your dog time to get used to the sounds of the CANIBEEP PRO. The volume of the sound might scare the dog at the beginning: to help him get used to CANIBEEP PRO, lower the sound volume thanks to the volume adjustment screw (§ Adjusting sound volume).  
In this way you will reduce the volume and with time your dog will familiarize himself with this new product from the NUM'AXES range.
- If your dog shows any behavioural problems, we suggest you ask your veterinarian for advice.
- Avoid using CANIBEEP PRO indoors: the volume (approx. 94 dB A) could irreversibly damage your ear-drums.
- It is easier to start the collar and adjust sound or mode before you put it on your dog.
- CANIBEEP PRO is watertight, so your dog can cross any watercourse without damaging it. However, if CANIBEEP PRO remains under water for a long period of time, the cavity of the sound diffuser may become filled with water, and the emission power will be reduced.  
To restore the unit performance, shake your CANIBEEP PRO, holding the diffuser downwards, to let all the water out.
- Before using the collar, check that the seal is clean and well positioned in its groove, and also check that the 4 screws of the top of the unit are properly tightened in order to ensure the water tightness of your product.
- In order to maintain water tightness, we recommend the replacement of the seal in the collar every year.

- Avoid placing the magnetic key close to objects sensitive to magnetic fields, which could be irreversibly damaged.
- Do not place or keep the unit in places exposed to high temperatures.
- It is necessary to change the battery every 2 years, even if the unit has not been used for long periods.
- Never leave a discharged battery in the unit: leakage could damage your CANIBEEP PRO.
- If your CANIBEEP PRO is unused for periods longer than three months (for example at the end of the hunting season), we recommend to remove the battery from the collar.
- Keep your CANIBEEP PRO out of reach of children. It is not a toy for you or your children.

## ● Maintenance

To avoid any problem with water tightness, regularly clean the seal of your unit, as well as its groove.

Avoid cleaning the product with volatile liquids such as solvents or cleaning fluids. Use simply a soft cloth, slightly moistened with a neutral detergent. The strap can be washed with soapy water.

## ● Troubleshooting

Before thinking that your unit is broken, read this user's guide over, **and make sure that the problem is not caused by a low battery or by wrong adjustments (operating modes, movement detection sensitivity, sound volume adjustment).**

If the problem persists, contact your distributor or check out on [www.numaxes.com](http://www.numaxes.com).

You can also contact **NUM'AXES at +33.2.38.69.96.27**

or by Email [export@numaxes.com](mailto:export@numaxes.com)

Depending on the extent of the malfunction, you may have to return your product for service and repair.

For all repairs, please supply the following:

- the complete product
- the proof of purchase (invoice or sales receipt)

If you omit one of these items, the After Sales Service will have to invoice you for any repair costs incurred.

## ● Technical specifications

Power	3 V lithium CR123A battery
Battery life	approximately 150 000 beeps
Tightness	Waterproof
Dimensions	66 x 72 x 38 mm / 2.6 x 2.8 x 1.5 inches
Weight (battery included)	77 g / 3 ounces
Adjustable collar for necks	de 20 à 50 cm / 8 to 20 inches
Temperature limitations	between - 10°C et + 40°C / between 14°F and 104°F

## ● Guarantee

NUM'AXES guarantees the product against all manufacturing defects for 2 years after purchase. All postage and packing charges will be the purchaser's sole responsibility.

## ● Guarantee conditions

1. Guarantee will be valid only if the proof of purchase (invoice or sales receipt), without cancellation, is submitted to the distributor or to NUM'AXES. The guarantee is limited to the original purchaser.
2. This guarantee does not cover the following:
  - Changing the battery
  - Changing the strap
  - Direct or indirect transport risks incurred when sending the article back to the distributor or NUM'AXES.
  - Damage to the article caused by:
    - > Negligence or incorrect use (ex : bites, breakage, cracking)
    - > Use contrary to the instructions or not envisioned therein
    - > Repairs performed by unauthorized persons
  - Loss or theft
3. If the product is found to be defective, NUM'AXES will either decide to repair or to replace it.
4. No claim may be advanced against NUM'AXES, particularly in relation to incorrect use or breakdown.

- NUM'AXES reserves the right to modify the characteristics of its products with a view to making technical improvements or to complying with a new regulations.
- The information contained in this guide may be subject to amendment without prior notice.
- Photos and drawings are not contractual.

## ● Register your product


Your product can be registered on our website at [www.numaxes.com](http://www.numaxes.com).

## ● Spare parts

You can purchase spare parts (battery, strap, seal...) from your supplier at any time.

## ● Collection and recycling of your device at the end of its life



The pictogram  which appears on your product means that this one can not be thrown with household refuse.

You have to bring the device to a collection location suitable for treatment, development, recycling of electronic wastes or bring it back to your distributor.

Adopting this process, you do something for the environment, you contribute to the preservation of natural resources and to the protection of human health.

# Manual de instrucciones

Queremos expresarle nuestro agradecimiento por haber elegido un aparato de la gama **NUM'AXES**. Para obtener de él un rendimiento máximo, se recomienda, antes de utilizarlo, que lea atentamente las instrucciones de este manual, que conservará para cualquier consulta posterior.

## ● Composición del producto

- un collar CANIBEEP PRO
- una pila de litio 3 V CR 123 A
- una llave magnética (imán)
- una correa
- un destornillador para ajustar la sensibilidad de detección del movimiento y el volumen sonoro
- este manual de instrucciones

## ● Presentación del producto

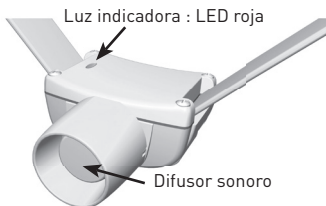
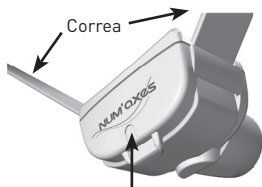
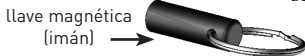
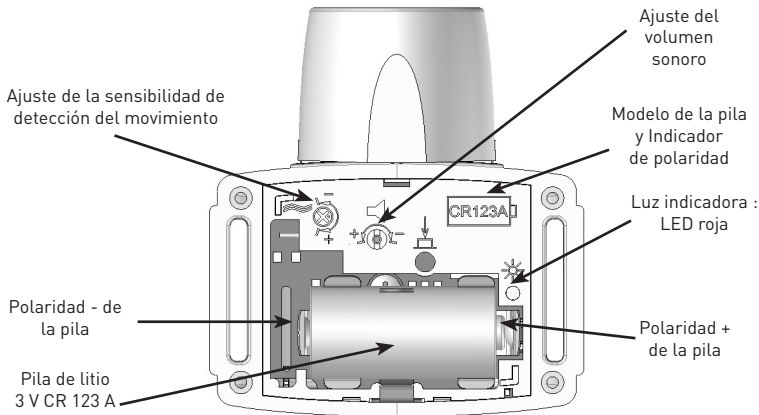


Fig.1



Indicador de posición del interruptor magnético para la puesta en / fuera de servicio y la selección del modo de funcionamiento



**Fig.2**

### ● Colocación de la pila en el collar

- Desenrosque los 4 tornillos de la tapa del collar usando un destornillador de estrella.
- Introduzca la pila de litio 3 V CR 123 A respetando la polaridad indicada dentro de la caja (Fig. 2).
- Se emite una señal sonora grave y la luz roja se enciende brevemente indicando la colocación correcta de la pila.
- Coloque la tapa en el buen sentido. Compruebe que la ventanilla de la tapa esté situada encima del indicador luminoso de su collar. Asegúrese de la buena colocación de la junta de estanqueidad, de su limpieza y de la limpieza de su alojamiento con el fin de preservar su estanqueidad.
- Apriete fuertemente los 4 tornillos para preservar la estanqueidad del collar.

Ahora puede poner en servicio el CANIBEEP PRO.

## ● Colocación de la correa

Fig. 3



## ● Puesta en funcionamiento

Antes de cualquier utilización, verifique que los 4 tornillos de la tapa estén debidamente atornillados con el fin de evitar cualquier problema de estanqueidad en su producto.

Para poner en servicio el CANIBEEP PRO, acerque la llave magnética (imán) hasta tocar el indicador de posición del interruptor magnético situado en la parte posterior del collar durante un mínimo de un segundo (cf. Fig. 4).

**Se emiten dos señales sonoras graves y la luz roja se enciende brevemente y después se apaga** : el CANIBEEP PRO está **en servicio**.

Fig. 4



## ● Puesta fuera de servicio

Para poner fuera de servicio el CANIBEEP PRO, acerque la llave magnética hasta tocar el indicador de posición del interruptor magnético situado en la parte posterior del collar durante un mínimo de un segundo (cf. Fig. 4).

**Se emite una señal sonora grave y la luz roja se enciende brevemente. Después se apaga** : el CANIBEEP PRO está **fuera de servicio**.



## ● Cambio del modo de funcionamiento y selección del sonido

El CANIBEEP PRO permite localizar simultáneamente entre uno y cuatro perros (cuatro sonidos distintos) que estén sólo parados o que se muevan y seguidamente se paren.

Para modificar el sonido emitido por su CANIBEEP PRO, o para cambiar su modo de funcionamiento, mantenga la llave magnética en contacto con el indicador de posición del interruptor magnético, mientras lo enciende (cf. Fig. 4).

El collar emitirá varias señales sonoras agudas (de 1 hasta 8).

Los modos se accionan mientras mantenga la llave magnética sobre el indicador de posición del interruptor magnético.

Aleje la llave magnética cuando llegue al modo deseado : el collar memoriza la configuración elegida.

A cada puesta en servicio, su collar CANIBEEP PRO funcionará según el último modo seleccionado.

El siguiente cuadro indica el funcionamiento de su CANIBEEP PRO según el modo seleccionado :

Numero de bips	Perro parado	Perro en movimiento
1	un bip cada 2 segundos con sonido N° 1	Ningún sonido
2	un bip cada 2 segundos con sonido N° 2	Ningún sonido
3	un bip cada 2 segundos con sonido N° 3	Ningún sonido
4	un bip cada 2 segundos con sonido N° 4	Ningún sonido
5	un bip cada 2 segundos con sonido N° 1	un bip cada 10 segundos con sonido N° 1
6	un bip cada 2 segundos con sonido N° 2	un bip cada 10 segundos con sonido N° 2
7	un bip cada 2 segundos con sonido N° 3	un bip cada 10 segundos con sonido N° 3
8	un bip cada 2 segundos con sonido N° 4	un bip cada 10 segundos con sonido N° 4

## ● Funcionamiento

El collar, cuando está activado y según el modo seleccionado, puede emitir unos bips sonoros cuando el perro se queda parado más de 5 segundos. Se considera que el perro está en movimiento tan pronto se mueve.

## ● Ajuste de la sensibilidad de detección del movimiento

Desde fábrica, el collar viene ajustado en la posición media (sensibilidad media). Es posible adaptar la sensibilidad de detección del movimiento del CANIBEET PRO al comportamiento de vuestro perro y al resultado que se desea.

Para modificar la sensibilidad de detección del movimiento, debe abrir la tapa de la pila para acceder al tornillo de ajuste de sensibilidad situado dentro del collar (cf. Fig. 5).

### 2 ejemplos:

a) Si quiere seguir oyendo el CANIBEET PRO mientras que su perro va tras la presa, después de una parada : utilice el destornillador suministrado **y gire el tornillo de sensibilidad en el sentido contrario al de las agujas del reloj, hacia el menos sensible (sensibilidad mínima)**. El collar tolera los movimientos del perro y sigue sonando.

b) Si quiere oír el CANIBEET PRO únicamente cuando el perro está parado, el menor movimiento del perro hará parar de sonar el collar : utilice el destornillador suministrado **y gire el tornillo de sensibilidad en el sentido de las agujas del reloj, hacia el más sensible (sensibilidad máxima)**.

**ATENCIÓN** : el sistema de ajuste posee un tope Mini y un tope Maxi (como máximo  $\frac{1}{4}$  de vuelta) . Utilice el destornillador suministrado y **¡ gire delicadamente sin forzar !**

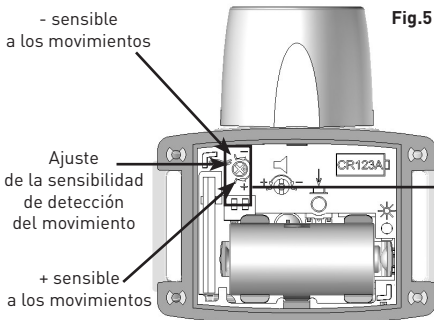
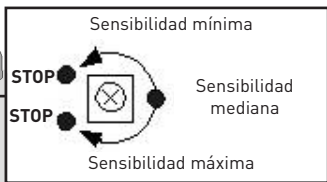


Fig.5



## ● Ajuste del volumen sonoro

Desde fábrica, el collar viene ajustado al máximo de su potencia sonora, el sistema está al tope Maxi, no podrán aumentar el volumen sonoro.

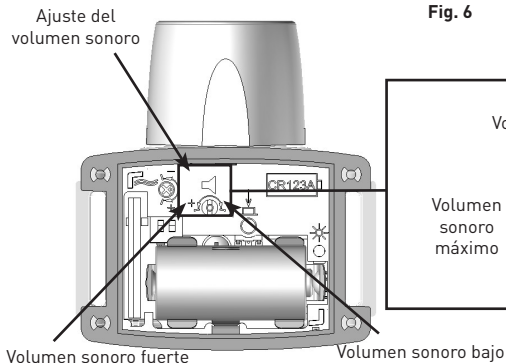
Es posible adaptar el volumen sonoro del CANIBEEP PRO al alcance auditivo que se desea.

Para modificar el volumen sonoro de su collar, debe levantar la tapa del collar para acceder al tornillo de regulación situado en el interior del collar (Fig. 6).

Para **bajar el volumen sonoro** de su CANIBEEP PRO, **gire el tornillo de regulación en el sentido de las agujas del reloj**.

Para **aumentar el volumen sonoro** de su CANIBEEP PRO, **gire el tornillo de regulación en el sentido contrario al de las agujas del reloj**.

**ATENCIÓN:** el sistema de regulación del volumen sonoro tiene un tope mini y un tope maxi (como máximo: ½ de vuelta). Utilice el destornillador suministrado y gire el tornillo de regulación del volumen sonoro sin forzar!



## ● **Desgaste y sustitución de la pila**

El nivel de la pila se comprueba en 3 ocasiones diferentes:

- Cuando se introduce la pila en su alojamiento
- En la puesta en marcha del collar
- En la puesta fuera de funcionamiento del collar

Si en el transcurso de cualquiera de estas tres ocasiones se escuchan 6 bips sonoros graves y seguidos (en lugar de 1 ó 2 bips graves), el collar le está indicando que la carga de la pila es insuficiente. Cambie la pila gastada por una pila nueva del mismo tipo (litio 3 V CR123A) siguiendo las instrucciones descritas en el **§ Colocación de la pila**.

**NUM'AXES recomienda la utilización de pilas de modelo y marca idénticos a las que están fornecidas con su equipo. Pilas de otras marcas podrían no funcionar o no ser compatibles con su producto. Pueden conseguirse las pilas adecuadas directamente en NUM'AXES o en su distribuidor.**

Durante la sustitución de la pila, puede quedar energía residual en su collar CANIBEEP PRO. En este caso, el collar no emite un bip sonoro grave y la LED no se enciende durante la inserción de la nueva pila. Para comprobar el buen funcionamiento del collar y que la pila esta bien insertada, pone en servicio su collar utilizando la llave magnética (**Véase § Puesta en funcionamiento**).

## ● **A saber**

Cuando coloque a su perro el collar CANIBEEP PRO, es preciso colocarlo encima el cuello con el difusor sonoro hacia el cuerpo del perro, de manera que el ruido no quede demasiado cerca de sus orejas.

Aconsejamos programar el CANIBEEP PRO antes de colocarlo alrededor del cuello del perro :

- modo **1 a 4** : funciona sólo cuando el perro **se para**.
- modo **5 a 8** : funciona cuando el perro **se mueve y se para**.

Si tiene que entrenar a varios perros, entonces, le aconsejamos programar cada collar CANIBEEP PRO con un sonido distinto a fin de poder reconocer a los distintos perros (se puede elegir entre 4 sonidos distintos).

Siguiendo estas instrucciones podrá ver que, en muy poco tiempo, su compañero entenderá perfectamente.

## ● Ejemplos de uso del CANIBEEP PRO

### 1 - Si quiere localizar a su perro cuando se para



Ponga al perro el collar **CANIBEEP PRO** (difusor sonoro hacia el cuerpo del perro) previamente programado en posición: **1 - 2 - 3 o 4**



Perro en movimiento :  
ningún sonido



Perro parado :  
un **bip** sonoro cada 2 segundos

**Objetivo :** localizar el perro parado y comprobar cuán quieto está.

### 2 - Si quiere seguir la búsqueda del perro

Antes que nada es preciso elegir una posición : **5 - 6 - 7 o 8**



Perro en movimiento :  
un **bip** sonoro cada 10 segundos



Perro parado :  
un **bip** sonoro cada 2 segundos

**Objetivo :** seguir la búsqueda del perro que no logramos ver mientras caza.

### 3 - Si quiere entrenar a un perro de muestra joven con uno adulto

El aprendizaje del joven es más fácil si lo acompaña un perro adulto con el papel de monitor. El CANIBEEP PRO resulta de mucha utilidad ya que añade el oído a los sentidos activados por el debutante para entender el comportamiento del monitor.

Primero ponéis al perro A (monitor) un collar previamente programado en modo de funcionamiento 5 (por ejemplo).

Perro A en movimiento :

un **bip** sonoro cada 10 segundos con sonido N° 1



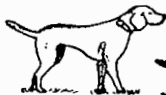
Perro A parado :

un **bip** sonoro cada 2 segundos con sonido N° 1



Lleve rápidamente al perro B (alumno) con el collar ajustado con el modo 6 (por ejemplo) cerca del perro A

B



A



Perro B parado : un **bip** sonoro cada 2 segundos con sonido N° 2

**Objetivo :** cuando relacione la señal sonora, que indica la parada del monitor, con la presencia de la presa buscada, el alumno conseguirá comportarse naturalmente de esta manera.

Encontrará muchas presas viendo al adulto parado y entenderá rápidamente dicho comportamiento. Será posible acortar mucho el tiempo necesario para que pueda cazar por su cuenta de manera eficaz.

**Además de ser práctico para cazar, el CANIBEEP PRO es útil para el adiestramiento.**

Acompañado de un collar de adiestramiento **CANICOM**, acelera el proceso de aprendizaje, gracias al contacto permanente y al seguimiento de la acción de su perro. Si acopla su CANIBEEP PRO con un collar de adiestramiento CANICOM, le aconsejamos fijarlo sobre la misma correa pero en posición opuesta a la de su CANIBEEP PRO con el fin de evitar que se golpeen (el collar de adiestramiento en la parte baja del cuello).

## ● Precauciones de empleo

- Recomendamos utilizar el collar con perros que tengan al menos 6 meses.
- Antes de colocar el collar, se recomienda consultar un veterinario con el fin de cerciorarse de que no haya contra indicaciones.
- Con el fin de obtener el mejor funcionamiento en su CANIBEET PRO, le desaconsejamos el uso de una medalla, un collar metálico, una campanilla o cualquier otro collar. No obstante, si decide acoplar su CANIBEET PRO con cualquier otro elemento (collar de adiestramiento, campanilla, medalla...) le aconsejamos fijarlo sobre la misma correa pero en posición opuesta a la de su CANIBEET PRO con el fin de evitar que se golpeen.
- Acostumbrar a vuestro perro al sonido del CANIBEET PRO. En un primer momento, la potencia sonora puede molestar al perro. Para que se acostumbre al CANIBEET PRO, disminuya el volumen sonoro con el tornillo de ajuste (**Véase § Ajuste del volumen sonoro**). Paulatinamente vuestro perro se familiarizará con el producto.
- Si vuestro perro presenta trastornos de comportamiento aconsejamos acudir a un veterinario.
- Evitar el uso del CANIBEET PRO en sitios cerrados, la potencia sonora (aproximadamente 94 dB (A) con el volumen sonoro máximo) puede causar daños irreparables en los tímpanos.
- La activación, el cambio del sonido o del modo de funcionamiento se realizan más fácilmente con el collar fuera del cuello del perro.
- El collar CANIBEET PRO es un producto perfectamente **estanco a la inmersión**. Su perro puede bañarse en los ríos sin perjudicar el collar. De todas maneras, una inmersión prolongada del CANIBEET PRO puede llenar de agua la cavidad acústica del difusor sonoro, por lo que puede menguar la potencia de la emisión sonora. Para recuperar sus prestaciones es preciso sacudir vuestro CANIBEET PRO con el difusor dirigido hacia el suelo para permitir la expulsión de los residuos de agua.
- Antes de toda utilización, compruebe que la tapa del collar esté correctamente cerrada y los 4 tornillos bien ajustados con el fin de evitar cualquier problema de estanqueidad.
- Para preservar su estanqueidad, se recomienda cambiar la junta del collar cada año.
- Evitar acercar la llave magnética a objetos sensibles a los campos magnéticos : cabe el riesgo de perjudicarlos de manera irreversible.
- Procurar no guardar ni dejar nunca el aparato expuesto a altas temperaturas.
- Cada 2 años es preciso cambiar la pila también cuando el aparato haya sido poco usado.
- No dejar nunca pila agotada dentro del collar, puede perjudicar su CANIBEET PRO.
- Si se prevé no usar el CANIBEET PRO durante un período prolongado del orden de 3 meses (fin de temporada de caza), se recomienda retirar la pila del collar.
- No deje el CANIBEET PRO al alcance de los niños. Ni ustedes ni los niños deben considerarlo como juguete.

## ● Mantenimiento

Limpie regularmente la junta de estanqueidad y su emplazamiento con el fin de evitar problemas con el agua.

Evitar el uso de líquidos volátiles como disolventes o gasolina para limpiar el collar. Secarlo con un paño suave y ligeramente humedecido con agua o un detergente neutro. La correa puede ser lavada con agua y jabón.

## ● En caso de malfuncionamiento

Antes de atribuir un fallo al aparato es preciso consultar estas instrucciones **para comprobar que el problema no sea debido a una pila agotada o a ajustes incorrectos (modos de funcionamiento, sensibilidad de detección del movimiento, volumen sonoro).**

En caso de cualquier inconveniente, póngase en contacto con su distribuidor o con **NUM'AXES (+33.2.38.69.96.27 o [export@numaxes.com](mailto:export@numaxes.com)).**

Según la magnitud de su problema, puede que tenga que hacernos llegar su producto para ser reparado y testado en nuestra fábrica.

Para cualquier reparación, el Servicio Post Venta necesita obligatoriamente :

- el aparato completo
- la fecha de compra (factura o ticket de compra)

Si olvida usted uno de estos elementos, el Servicio Post Venta le facturará el arreglo.

## ● Características técnicas

Alimentación	Pila de litio 3 V CR 123 A
Autonomía	Cerca de 150 000 bips sonoros
Estanqueidad	A la inmersión
Dimensiones	66 x 72 x 38 mm
Peso (con la pila)	77 g
Collar ajustable al cuello	de 20 hasta 50 cm
Temperatura de utilización	entre -10°C y + 40°C



## ● Garantía

NUM'AXES garantiza el producto contra los defectos de fabricación durante los 2 años consecutivos a su adquisición.

Los gastos del transporte ida/vuelta del producto corren exclusivamente a cargo del comprador.

## ● Condiciones de garantía

1. La garantía será válida únicamente presentando a **NUM'AXES** la fecha de compra (factura o ticket de compra) sin tachaduras.
2. Dicha garantía no cubre ninguno de los siguientes puntos:
  - la renovación de la pila
  - el cambio de la correa
  - los riesgos de transporte, directos o indirectos, derivados de la devolución del producto a su **DISTRIBUIDOR o a NUM'AXES**.
  - el deterioro del producto resultante de:
    - > la negligencia o error del usuario (por ejemplo: mordeduras, roturas, fisuras, etc.),
    - > una utilización contraria a las instrucciones o no prevista
    - > las reparaciones realizadas por personas no habilitadas
  - la pérdida o el robo
3. Si se reconoce que el producto es defectuoso, **NUM'AXES** lo reparará o lo cambiará, según decida.
4. No se podrá recurrir contra el fabricante **NUM'AXES** en caso de daños resultado de una mala utilización del producto o de una avería.
5. **NUM'AXES** se reserva el derecho de modificar las características de sus productos para realizar mejoras técnicas o respetar nuevas normativas.
6. La información de esta guía puede ser objeto de modificaciones sin previo aviso.
7. Fotos y dibujos no contractuales.

## ● Inscriba su producto


Puede inscribir su producto en nuestro sitio web [www.numaxes.com](http://www.numaxes.com)

## ● Accesorios

Puede encargar en su distribuidor, en cualquier momento, los accesorios (pila, correa, junta de estanqueidad...).

## ● Reciclaje de aparatos electrónicos al final de su vida



El pictograma  que aparece en su producto, significa que no puede mezclarse con basuras domésticas.

Debe ser entregado en un punto de recogida adecuado para el tratamiento, la valorización y el reciclaje de basuras electrónicas o bien devolverlo a su distribuidor.

Adoptando este comportamiento, hará un gesto con el medio ambiente, contribuyendo así a la preservación de los recursos naturales y a la protección de la salud humana.

Para más información sobre lugares de recogida de equipos usados, puede ponerse en contacto con su ayuntamiento, con el servicio de reciclaje de basuras electrónicas o devolverlo a su distribuidor para su reciclaje.



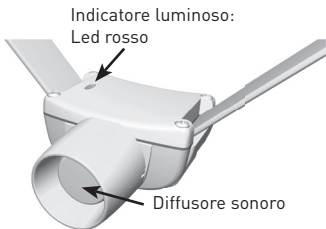
[www.numaxes.com](http://www.numaxes.com)  
[export@numaxes.com](mailto:export@numaxes.com)

Grazie per avere scelto un prodotto della gamma **NUM'AXES**. Si consiglia di leggere attentamente le istruzioni di questo manuale per conoscere tutte le prestazioni ed ottenere i migliori risultati.

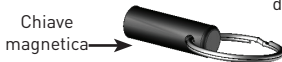
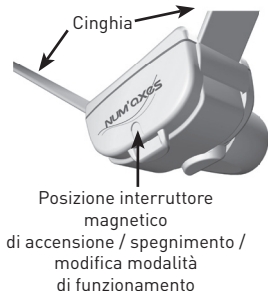
## ● **Composizione del prodotto CANIBEEP PRO**

- collare CANIBEEP PRO
- pila litio CR 123 da 3V
- chiave magnetica
- cacciavite di regolazione
- manuale d'uso

## ● **Presentazione del prodotto**



**Fig.1**



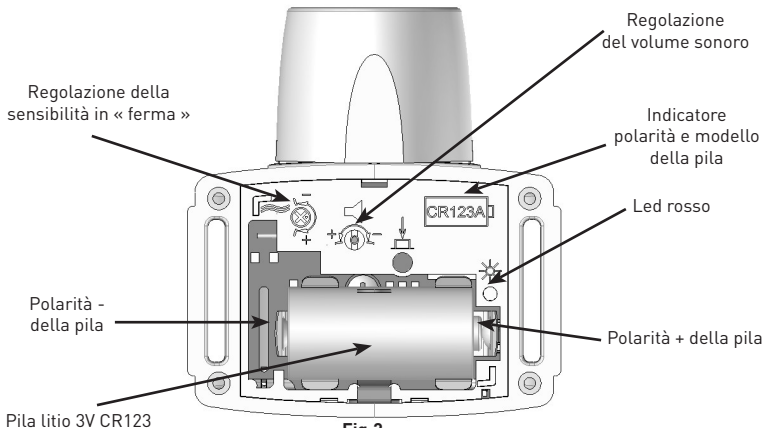


Fig.2

## ● Inserimento della pila

- Con un cacciavite a croce svitare le 4 viti del coperchio.
- Inserire la pila al litio CR123 da 3V **facendo particolarmente attenzione alla polarità indicata in Fig. 2.**
- Inserendo la pila viene emesso un bip sonoro di tonalità grave ed il LED rosso si illumina per un secondo, indicando che la pila è carica e la polarità è corretta.
- Se cercate di inserire la pila con la polarità invertita, vi accorgete immediatamente dell'errore perché dovete forzare per inserirla nel suo alloggiamento, quindi toglietela immediatamente per evitare guasti all'elettronica.
- Riposizionare correttamente il coperchio con l'oblò trasparente dalla parte del Led (cf. Fig.1). Assicuratevi che la guarnizione del coperchio sia pulita e posizionata correttamente per evitare infiltrazioni di acqua.

## ● Inserimento della cinghia

Procedere all'inserimento della cinghia come indicato in Fig. 3

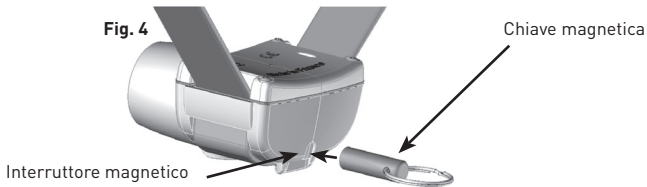
Fig. 3



## ● Accensione

Per accendere il CANIBEEP PRO, mettere a contatto la chiave magnetica con l'interruttore magnetico situato sulla parte posteriore del collare per circa 1 secondo, come indicato in Fig. 4; appena il collare emette **2 bip sonori di tonalità grave ed il Led rosso si illumina**, allontanate subito la chiave magnetica.

Fig. 4



## ● Spegnimento

Per spegnere il CANIBEEP PRO, portare a contatto la chiave magnetica con l'interruttore magnetico del collare per circa 1 secondo come indicato in Fig. 4.

**Il collare emette 1 bip di tonalità grave ed il LED si accende e si spegne** indicando che l'operazione è stata eseguita.

## ● Modifica della modalità di funzionamento e del suono

Il CANIBEET PRO permette di scegliere tra quattro suoni diversi e può essere programmato nei seguenti modi:

**A.Modalità «ferma» : suona solo con cane in ferma**

**B.Modalità «traccia + ferma» : suona sia in cerca che con il cane in ferma**

Per modificare la tonalità del suono del vostro CANIBEET PRO, o per cambiare la modalità di funzionamento, dovete farlo al momento dell'accensione, mantenendo a contatto la chiave magnetica con l'interruttore magnetico del collare come indicato in Fig. 4.

Dopo i 2 bip che indicano l'accensione, il collare emette un numero di bip più acuti (da 1 a 8) che indicano la programmazione attuale (vedi tabella 1).

Mantenendo ancora a contatto la chiave magnetica con il collare potete fare "scorrere" le diverse programmazioni cambiando la modalità di funzionamento ed il suono.

Allontanate la chiave magnetica non appena avete raggiunto la programmazione desiderata.

La configurazione da voi scelta sarà memorizzata dal CANIBEET PRO ed alla successiva accensione funzionerà con l'ultima programmazione memorizzata.

La tabella 1 indica il funzionamento del CANIBEET PRO secondo la programmazione selezionata:

TABELLA 1

<b>Modalità « FERMA » programma da 1 a 4</b>		
<b>Programma</b>	<b>Cane in ferma</b>	<b>Cane in movimento</b>
1	suono 1 ogni 2 secondi	Nessun suono
2	suono 2 ogni 2 secondi	Nessun suono
3	suono 3 ogni 2 secondi	Nessun suono
4	suono 4 ogni 2 secondi	Nessun suono
<b>Modalità « TRACCIA + FERMA » programma da 5 a 8</b>		
5	suono 1 ogni 2 secondi	suono 1 ogni 10"
6	suono 2 ogni 2 secondi	suono 2 ogni 10"
7	suono 3 ogni 2 secondi	suono 3 ogni 10"
8	suono 4 ogni 2 secondi	suono 4 ogni 10"

Indipendentemente dalla programmazione scelta, il CANIBEET PRO segnala la ferma dopo circa 5 secondi che il cane rimane immobile sul selvatico. Appena il cane si muove o rompe la ferma, il collare smette di suonare e riprende a funzionare secondo il programma in uso.

## ● Regolazione della sensibilità in «ferma»

All'uscita dalla fabbrica, il collare è regolato con sensibilità media.

E' possibile regolare la sensibilità di rilevamento dei movimenti secondo le vostre esigenze ed il comportamento del vostro cane. Per modificare la sensibilità di rilevamento dei movimenti, dovete svitare le 4 viti e togliere il coperchio del collare per accedere al potenziometro di regolazione situato all'interno del collare (Fig. 5).

Due esempi di regolazione della sensibilità:

a) Dopo la caduta in ferma, desiderate che il CANIBEER PRO continui a suonare anche se il vostro cane "guida" senza strappi verso la preda : Utilizzando il cacciavite fornito **girare il potenziometro della sensibilità in senso anti-orario (meno sensibile ai movimenti)**.

Il collare così tarato sarà meno sensibile ai movimenti e continuerà a suonare anche se il cane guida sul selvatico.

b) Volete che il CANIBEER PRO suoni solo quando il cane rimane immobile in ferma :

**Girare il potenziometro della sensibilità in senso orario ed il CANIBEER PRO sarà così più sensibile ai movimenti e smetterà di suonare appena il cane si muove.**

**ATTENZIONE: il potenziometro ha un arresto di fine corsa sia al minimo che al massimo della regolazione della sensibilità (3/4 di giro in totale).**

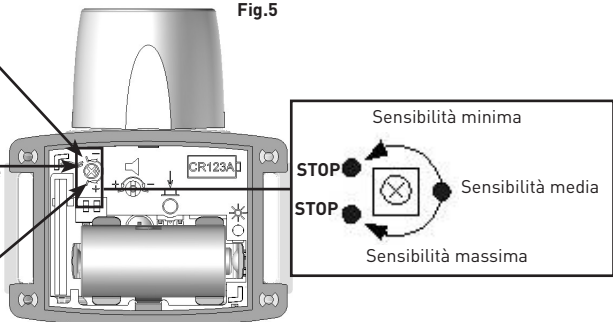
**Utilizzate esclusivamente il cacciavite fornito regolando delicatamente il potenziometro, senza forzare.**

Senso anti-orario  
meno sensibile  
ai movimenti

Potenziometro  
per la regolazione  
della sensibilità  
ai movimenti

Senso orario  
Più sensibile  
ai movimenti

Fig.5



## ● Regolazione del volume sonoro

Normalmente all'uscita dalla fabbrica, il CANIBEEP PRO è regolato al massimo del suono.

E' possibile modificare il volume sonoro del collare secondo la vostra necessità.

Per modificare il volume sonoro, dovete svitare le 4 viti e rimuovere il coperchio del collare per accedere al potenziometro di regolazione situato all'interno (Fig. 6).

**Per abbassare il suono dovete girare la vite in senso orario**, verso il volume minimo.

**Viceversa per aumentare il suono, girate la vite in senso anti-orario**, verso il massimo.

**ATTENZIONE: il potenziometro ha un arresto di fine corsa sia al minimo che al massimo della regolazione (1/2 di giro al massimo). Utilizzate esclusivamente il cacciavite fornito e girate delicatamente, senza forzare!**

Potenziometro  
per la  
regolazione del  
volume

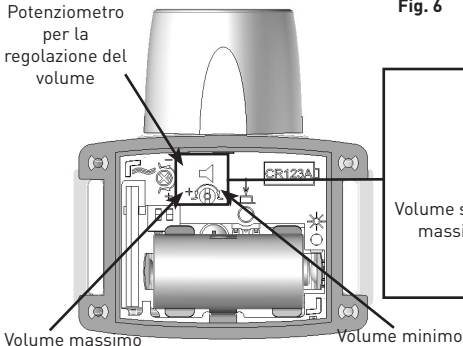
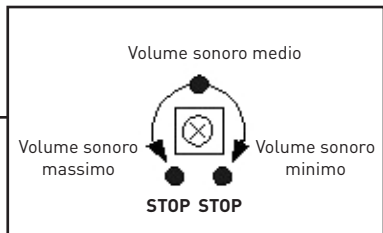


Fig. 6



## ● Verifica e sostituzione della pila

L'elettronica del CANIBEEP PRO esegue automaticamente un test della carica della pila in queste 3 fasi distinte : 1) accensione 2) spegnimento 3) Sostituzione della pila

### **IMPORTANTE SAPERE CHE:**

- Se mentre eseguite una di queste tre operazioni, udite 6 bip sonori ravvicinati ed il LED lampeggia velocemente, significa che **la pila è scarica e deve essere sostituita.**



- Se mentre utilizzate il CANIBEEP PRO la pila si scarica, e apparentemente il collare sembra funzionare, **l'elettronica può non attivare la condizione di ferma** ed il suono risulterà discontinuo, fino a provocare l'autospengimento del CANIBEEP PRO.
- Se cercate di inserire la **pila con la polarità invertita**, noterete subito l'errore perché **dovete forzare** per inserirla nel suo alloggiamento, quindi toglietela immediatamente per evitare guasti all'elettronica.
- Per sostituire la pila fare attenzione alla polarità come indicato in Fig. 2 del manuale.
- Normalmente, quando inserite una pila nuova, il collare emette un bip ed il led si accende per un secondo, a conferma che la pila è carica e che è stata inserita correttamente. Se questo non avviene, il mancato bip l'accensione del led, potrebbe essere dovuto all'energia residua della scheda elettronica. In questo caso, provate comunque ad accendere il CANIBEEP PRO, verificando il corretto funzionamento.

NUM'AXES raccomanda di utilizzare pile dello stesso modello e della stessa marca, come quelle che trovate già installate nei prodotti.

Pile di altre marche possono essere non compatibili e causare malfunzionamenti.

Potete procurarvi le pile adeguate al vostro prodotto presso il vostro rivenditore di fiducia o direttamente da NUM'AXES.

## ● Alcuni esempi di utilizzo del CANIBEEP PRO

### 1 - Localizzare il cane solo quando è in ferma

Scegliete un suono programmando il CANIBEEP PRO in modalità **1 - 2 - 3 o 4** e fate indossare il collare al cane, con il diffusore del suono rivolto verso il corpo



Cane in movimento:  
nessun suono



Cane in ferma:  
un **bip** sonoro ogni 2"



**Obiettivo: localizzare il cane in ferma e controllare la tenuta della posizione di ferma.**

## 2 - Localizzare il cane sia in cerca che in ferma

Scegliete un suono programmando il collare in modalità: **5 - 6 - 7 o 8**



Cane in movimento:  
un **bip** sonoro ogni **10"**



Cane in ferma:  
un **bip** sonoro ogni **2"**

**Obiettivo:** seguire a orecchio gli spostamenti del cane in cerca e localizzarlo facilmente quando v  in ferma.

### 3. Addestrare un giovane cane da ferma affiancandolo ad un cane adulto

Per l'addestramento di un cucciolone,   utile iniziare affiancandolo ad un cane esperto che svolger  la funzione di istruttore. Il CANIBEEP PRO permetter  al cane principiante di avvalersi anche dell'udito per apprendere la tecnica ed il lavoro svolto dal cane esperto che lo guider  sul selvatico. Sar  anche utilissimo per rafforzare l'attitudine al consenso.

Fate indossare al cane **A** (istruttore) il collare programmato in modalit  **«traccia+ferma»** (programma 5-6-7-o 8)

Cane **A** in movimento:  
un **bip** sonoro ogni **10 secondi**



Quando il cane **A** v  in ferma:  
un **bip** sonoro ogni **2 secondi**

Con il collare programmato in modalit  **«traccia+ferma»**, portare al guinzaglio il giovane cane **B** (principiante) vicino al cane **A** gi  caduto in ferma. Tratteneo il cucciolone cercate di calmarlo e rassicurarlo, in modo che anche il suo collare cominci a segnalare la ferma.



Cane **A** e **B** in ferma:  
un bip sonoro ogni 2 secondi

**Obiettivo:** quando il cane principiante avrà capito il collegamento tra il segnale sonoro, che indica la posizione di ferma del cane istruttore, e la presenza della preda cercata, inizierà in modo naturale a controllare la tecnica.

In questo modo riuscirà ad incontrare un gran numero di prede, perché rintracciando da solo l'adulto in ferma, imparerà la tecnica rapidamente. L'uso del collare sonoro riduce notevolmente il tempo necessario perché sia in grado di cacciare da solo con successo.

**Il CANIBEEP PRO risulta essere un valido strumento anche per l'addestramento, oltre che per la caccia pratica.**

Utilizzato in abbinamento ad un collare per l'addestramento **CANICOM**, permetterà tempi di addestramento più rapidi, grazie al contatto continuo e al controllo della condotta del vostro cane, anche a grande distanza.

Se utilizzate il vostro **CANIBEEP PRO** insieme ad un collare per l'addestramento **CANICOM**, vi consigliamo di montarlo sulla stessa cinghia posizionandolo sopra il collo del cane e con il diffusore rivolto verso il posteriore.

## ● Consigli pratici

- Se il vostro cane non ha mai portato collari per la localizzazione sonora, inizialmente utilizzate il CANIBEEP PRO in modalità «traccia + ferma» abbassando il volume del suono e lasciando familiarizzare gradualmente il cane con il suono emesso dal collare.
- Quando fate indossare il CANIBEEP PRO al vostro cane, posizionate il diffusore verso il corpo, in modo tale che il suono non fuoriesca troppo vicino alle orecchie del cane.
- Programmate il CANIBEEP PRO prima di farlo indossare al cane, consapevoli che la modalità di funzionamento dipende dal programma che avete scelto:
  - a) Programma da **1 a 4**: **suona** esclusivamente quando il cane è **in ferma**
  - b) Programma da **5 a 8**: **suona** sia con il cane **in ferma che in movimento**
- Utilizzando a caccia o in addestramento più cani contemporaneamente, vi consigliamo di programmare i collari CANIBEEP PRO con un suono diverso, in modo da poter riconoscere facilmente i cani anche tra la vegetazione.

Seguendo queste semplici indicazioni, scoprirete i vantaggi e la facilità di collegamento con i vostri ausiliari. Inoltre risulterà di grande aiuto ai cucciolini principianti per apprendere la tecnica della ferma e del consenso, affiancandoli ad un cane esperto.

## ● Precauzioni per l'uso

- Si consiglia di non utilizzare il collare CANIBEEP PRO su cani di età inferiore ai 6 mesi e di abituare gradualmente i cucciolini al suono emesso dal collare.
- Prima di utilizzare qualsiasi collare si consiglia di sottoporre il cane ad una visita veterinaria preventiva.
- Abituate gradualmente il vostro cane al CANIBEEP PRO, facendolo familiarizzare con il suono emesso. Potete regolare il volume secondo necessità, abbassando il suono se lo ritenete opportuno. Nel caso in cui vi accorgete che il vostro cane non tollera il suono del CANIBEEP PRO, vi consiglia di non insistere e consultare un veterinario.
- Per il corretto funzionamento del CANIBEEP PRO, è opportuno togliere dal collo del cane qualsiasi collare metallico, medaglia o altro che muovendosi possa provocare rumore. Questo potrebbe impedire al CANIBEEP PRO di entrare in ferma o interrompere il suono quando il cane è in ferma.
- Evitate di utilizzare CANIBEEP PRO in locali chiusi: la potenza sonora (circa 94 dbA con il volume sonoro al massimo) potrebbe causare problemi ai vostri timpani.
- È più agevole eseguire le operazioni di programmazione e di regolazione del volume del suono, prima di fare indossare il collare al cane.
- Il collare CANIBEEP PRO **è impermeabile all'immersione**. Il vostro cane può attraversare i corsi d'acqua senza alcun problema. In caso di immersione prolungata del CANIBEEP PRO, è possibile che nella cavità acustica del diffusore sonoro rimanga dell'acqua trattenuta dal fango o dal fogliame, facendo abbassare sensibilmente il suono. In questo caso, per ripristinare il suono a livello normale, dovete scuotere il CANIBEEP PRO battendo il diffusore sul palmo della mano, in modo da far uscire l'acqua e lo sporco.
- Prima di qualsiasi utilizzo, verificate sempre che la guarnizione di tenuta stagna sia in posizione corretta e che le 4 viti del coperchio siano sufficientemente strette.
- Per preservare la tenuta stagna del collare, raccomandiamo di sostituire la guarnizione del coperchio almeno una volta l'anno.
- Riponete il CANIBEEP PRO in un luogo idoneo e non lasciatelo mai vicino a fonti di calore o esposto al sole.
- Sostituite la pila almeno una volta l'anno anche se l'apparecchio è stato utilizzato poco.
- Non lasciate mai una pila scarica nel collare, perché può danneggiarlo.
- Quando l'apparecchio rimane inutilizzato per un lungo periodo (ad esempio diversi mesi a fine di periodo di caccia), si consiglia di togliere la pila dal collare.
- Non lasciate mai l'apparecchio alla portata dei bambini. Potrebbero scambiarlo per un giocattolo e, se acceso in locali chiusi, può provocare danni irreversibili ai timpani.

## ● Manutenzione

Verificate periodicamente che la guarnizione sia integra e che la sua sede sia pulita, al fine di evitare qualsiasi problema di tenuta stagna.

Per la pulizia del CANIBEEP PRO e della cinghia, utilizzate solo un panno morbido e una soluzione detergente neutra, evitando assolutamente l'uso di diluenti o benzina.

## ● In caso di malfunzionamento

Prima di affermare che il collare "non funziona", assicuratevi che il problema non sia dovuto ad **errori di utilizzo** o semplicemente alla **pila scarica**.

Se il problema persiste contattate il **vostro rivenditore di fiducia o NUM'AXES (+33 (0)2 38 69 96 27 o [export@numaxes.com](mailto:export@numaxes.com))**, prima di inviare il prodotto in riparazione.

**Nel caso in cui sia necessario inviare il prodotto al servizio assistenza clienti, documentate con una chiara descrizione il difetto riscontrato. Il servizio assistenza clienti provvederà a riparare e/o sostituire il prodotto.**

## ● Caratteristiche tecniche

Alimentazione	Pila litio CR123 da 3V
Autonomia	circa 150 000 bip sonori
Impermeabilità	Ermetico all'immersione
Dimensioni	66 x 72 x 38 mm
Peso (compreso la pila)	77 g
Temperatura d'utilizzo	Da -10°C a + 40°C
Cinghia collare regolabile	da 20 a 50 cm

## ● Registrazione del prodotto

Il prodotto può essere registrato sul nostro sito web [www.numaxes.com](http://www.numaxes.com).

## ● Accessori

Potete procurarvi le parti di ricambio che vi necessitano presso il vostro rivenditore di fiducia o richiederle direttamente a NUM'AXES utilizzando il coupon allegato.

## ● Garanzia


**NUM'AXES** garantisce il prodotto contro difetti di fabbricazione per 24 mesi dalla data di acquisto.

Le spese di trasporto, andata e ritorno, per l'envio del prodotto a NUM'AXES, sono a carico dell'utilizzatore.

## ● Condizioni di garanzia

1. La garanzia è riconosciuta solo se il prodotto inviato in riparazione è corredato di prova di acquisto (fattura o biglietto di cassa) senza manomissione.
2. La garanzia non comprende:
  - La sostituzione della pila
  - La sostituzione della cinghia
  - I rischi di trasporto diretti o indiretti, connessi con l'invio del prodotto al/dal Centro Assistenza NUM'AXES
  - Il furto o lo smarrimento
  - Danni provocati al prodotto o causati da:
    - > Negligenza, colpa dell'utilizzatore, cause accidentali (ad esempio: morsi, rotture, fessure, manomissione...)
    - > Utilizzo non conforme alle istruzioni o non previsto
    - > Riparazioni o modifiche effettuate da personale non autorizzato
3. Se il prodotto è riconosciuto difettoso, NUM'AXES lo riparerà o lo sostituirà a sua insindacabile scelta.
4. Contro il produttore **NUM'AXES** non è ammesso alcun ricorso, in particolare in caso di cattivo uso, manomissione o uso non conforme del prodotto.
5. Il produttore **NUM'AXES** si riserva il diritto di modificare le caratteristiche del prodotto, al fine di apportare miglioramenti tecnici e adeguarlo a nuove regolamentazioni.
6. Le informazioni del presente manuale possono essere modificate senza preavviso.
7. Fotografie e disegni non contrattuali.

**● Raccolta e riciclaggio del vostro vecchio apparecchio**

L'immagine  apposta sul prodotto significa che l'apparecchio non può essere smaltito con i rifiuti. In caso di rottamazione, il prodotto deve essere consegnato presso un punto di raccolta adeguato per il trattamento, la valorizzazione e il riciclaggio degli scarti elettronici o riconsegnato al vostro rivenditore. In questo modo contribuite alla conservazione delle risorse naturali e alla protezione della salute umana.

**NUM'axes**  
Nature & Technologies

[www.numaxes.com](http://www.numaxes.com)  
[export@numaxes.com](mailto:export@numaxes.com)



FOR PET PROTECTION

PARTENAIRE



**NUM'axes**  
Nature & Technologies

[www.numaxes.com](http://www.numaxes.com)